

# ФЕДЕРАЛЬНАЯ НАЛОГОВАЯ СЛУЖБА

## ПРИКАЗ

от 9 ноября 2010 г. N ММВ-7-6/535@

### ОБ УТВЕРЖДЕНИИ УНИФИЦИРОВАННОГО ФОРМАТА ТРАНСПОРТНОГО КОНТЕЙНЕРА ПРИ ИНФОРМАЦИОННОМ ВЗАИМОДЕЙСТВИИ С ПРИЕМНЫМИ КОМПЛЕКСАМИ НАЛОГОВЫХ ОРГАНОВ ПО ТЕЛЕКОММУНИКАЦИОННЫМ КАНАЛАМ СВЯЗИ С ИСПОЛЬЗОВАНИЕМ ЭЛЕКТРОННОЙ ЦИФРОВОЙ ПОДПИСИ

(в ред. Приказов ФНС РФ от 03.03.2011 N ММВ-7-6/190@,  
от 10.06.2011 N ММВ-7-6/365@, от 24.08.2011 N ММВ-7-6/515@,  
от 28.12.2011 N ММВ-7-6/986@)

В целях обеспечения унификации информационного взаимодействия в электронном виде между налогоплательщиками и налоговыми органами по телекоммуникационным каналам связи с использованием электронной цифровой подписи и по результатам тестирования программного обеспечения, разработанного в соответствии с Приказом ФНС России от 02.11.2009 N ММ-7-6/534@ "Об утверждении Методических рекомендаций по организации электронного документооборота при представлении налоговых деклараций (расчетов) в электронном виде по телекоммуникационным каналам связи", приказываю:

1. Утвердить прилагаемый Унифицированный формат транспортного контейнера при информационном взаимодействии с приемными комплексами налоговых органов по телекоммуникационным каналам связи с использованием электронной цифровой подписи (далее - Унифицированный формат транспортного контейнера).

2. Ввести в действие Унифицированный формат транспортного контейнера с даты вступления в силу Методических рекомендаций по организации электронного документооборота при представлении налоговых деклараций (расчетов) в электронном виде по телекоммуникационным каналам связи, утвержденных Приказом ФНС России от 02.11.2009 N ММ-7-6/534@.

3. Управлению информатизации (В.Г. Колесников) обеспечить доведение до всех участников информационного взаимодействия в электронном виде по телекоммуникационным каналам связи информацию о вводе в действие Унифицированного формата транспортного контейнера.

4. Управлению информатизации (В.Г. Колесников), ФГУП ГНИВЦ ФНС России (Р.В. Филимошин) установленным порядком доработать программные средства, обеспечивающие прием, хранение и первичную обработку налоговых деклараций (расчетов) и документов в электронном виде по телекоммуникационным каналам связи в соответствии с Унифицированным форматом транспортного контейнера, утвержденным п. 1 настоящего Приказа.

5. Признать утратившим силу Приказ Федеральной налоговой службы от 18.12.2009 N ММ-7-6/693@ "Об утверждении Унифицированного формата транспортного контейнера при информационном взаимодействии с приемными комплексами налоговых органов по телекоммуникационным каналам связи с использованием электронной цифровой подписи".

6. Контроль за исполнением настоящего Приказа возложить на заместителя руководителя Федеральной налоговой службы Н.Е. Мельникова.

Руководитель  
Федеральной налоговой службы  
М.В.МИШУСТИН

Утвержден  
Приказом ФНС России  
от "\_\_\_" \_\_\_\_\_ 2010 г. N \_\_\_\_

**УНИФИЦИРОВАННЫЙ ФОРМАТ  
ТРАНСПОРТНОГО КОНТЕЙНЕРА ПРИ ИНФОРМАЦИОННОМ  
ВЗАИМОДЕЙСТВИИ С ПРИЕМНЫМИ КОМПЛЕКСАМИ НАЛОГОВЫХ  
ОРГАНОВ  
ПО ТЕЛЕКОММУНИКАЦИОННЫМ КАНАЛАМ СВЯЗИ С ИСПОЛЬЗОВАНИЕМ  
ЭЛЕКТРОННОЙ ЦИФРОВОЙ ПОДПИСИ**

(в ред. Приказов ФНС РФ от 03.03.2011 N ММВ-7-6/190@,  
от 10.06.2011 N ММВ-7-6/365@, от 24.08.2011 N ММВ-7-6/515@,  
от 28.12.2011 N ММВ-7-6/986@)

**1. Термины и определения**

1.1. Электронная цифровая подпись (ЭЦП) - реквизит электронного документа, предназначенный для защиты данного электронного документа от подделки, полученный в результате криптографического преобразования информации и позволяющий идентифицировать владельца сертификата ключа подписи, а также установить отсутствие искажения информации в электронном документе.

1.2. Сертификат ключа подписи (сертификат) - документ на бумажном носителе или электронный документ с ЭЦП уполномоченного лица Удостоверяющего центра (далее - УЦ), который включает в себя открытый ключ и выдается УЦ для подтверждения подлинности ЭЦП, идентификации владельца сертификата и обеспечения конфиденциальности передаваемой информации.

1.3. Электронный документ (документ) - документ, представленный в электронном виде, в соответствии с требованиями формата для данного типа документа.

1.4. Транзакция - единичный шаг передачи контейнера с документами и ЭЦП в рамках документооборота определенного типа, который определяет набор передаваемых документов, ЭЦП, их отправителя и получателя.

1.5. Электронный документооборот (документооборот) - последовательность транзакций по обмену документами между участниками документооборота, обеспечивающая некоторый регламентированный процесс по обмену документами (например, документооборот по представлению налоговых деклараций (бухгалтерской отчетности)).

1.6. Транспортный контейнер - набор логически связанных документов и ЭЦП, а также сопутствующая транспортная информация, объединенные в один файл.

1.7. Абонент - зарегистрированный участник информационного взаимодействия, являющийся налогоплательщиком или уполномоченным представителем налогоплательщика.

1.8. НБО - налоговые декларации (расчеты), бухгалтерская отчетность и иные документы, служащие основанием для исчисления и уплаты налогов и сборов.

## 2. Общие сведения

2.1. Данный документ описывает структуру транспортного контейнера, формируемого и обрабатываемого программными средствами налогового органа в ходе информационного взаимодействия со специализированными операторами связи и абонентами в электронном виде по телекоммуникационным каналам связи с использованием ЭЦП для обеспечения организации электронного документооборота при представлении налогоплательщиками налоговых деклараций (расчетов), бухгалтерской отчетности и иных документов, служащих основанием для исчисления и уплаты налогов и сборов. Перечень типов документооборота приведен в приложениях N N 4 - 11, 13 к настоящему документу.

(п. 2.1 в ред. Приказа ФНС РФ от 03.03.2011 N ММВ-7-6/190@)

2.2. Информационное взаимодействие происходит путем осуществления документооборота через проведение транзакций - передачи от одного участника документооборота другому транспортного контейнера с фиксированным для данной транзакции набором документов и ЭЦП, сделанными от имени уполномоченных лиц соответствующих участников документооборота.

2.3. В ходе осуществления документооборота документы передаются в сжатом и зашифрованном виде, если для конкретного типа документооборота не указано обратное. ЭЦП под документами передаются в открытом виде.

2.4. Для каждого типа документооборота используемые форматы служебно-технологических документов приводятся в справочнике Типов документооборота, размещаемом на сайте [www.nalog.ru](http://www.nalog.ru).

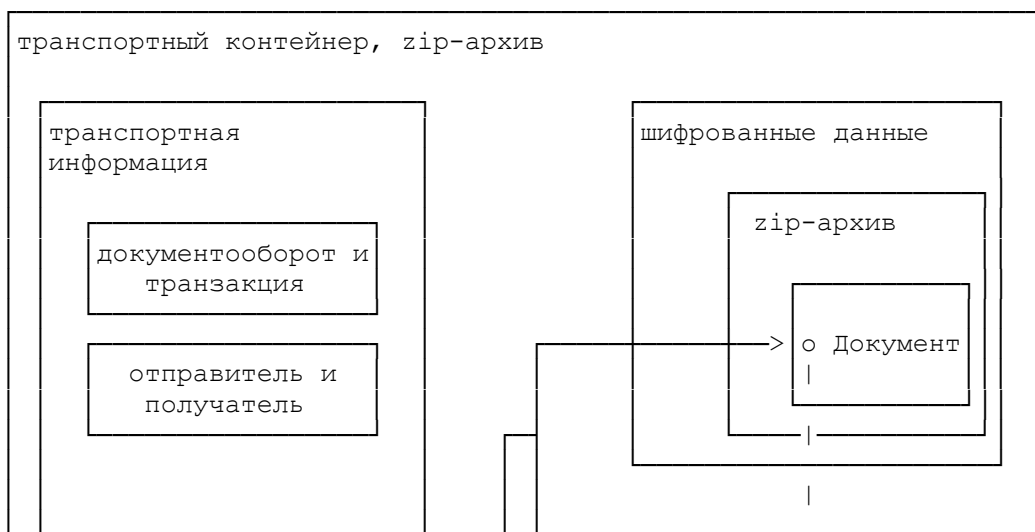
## 3. Общие требования к составу контейнера

### 3.1. Содержимое транспортного контейнера

Транспортный контейнер представляет собой zip-архив, содержащий:

- файл с транспортной информацией в формате xml;
- zip-архивы файлов с содержимым передаваемых документов;
- zip-архивы файлов с описаниями документов;
- файлы с содержимым передаваемых ЭЦП.

Схема транспортного контейнера приведена на рисунке 1.



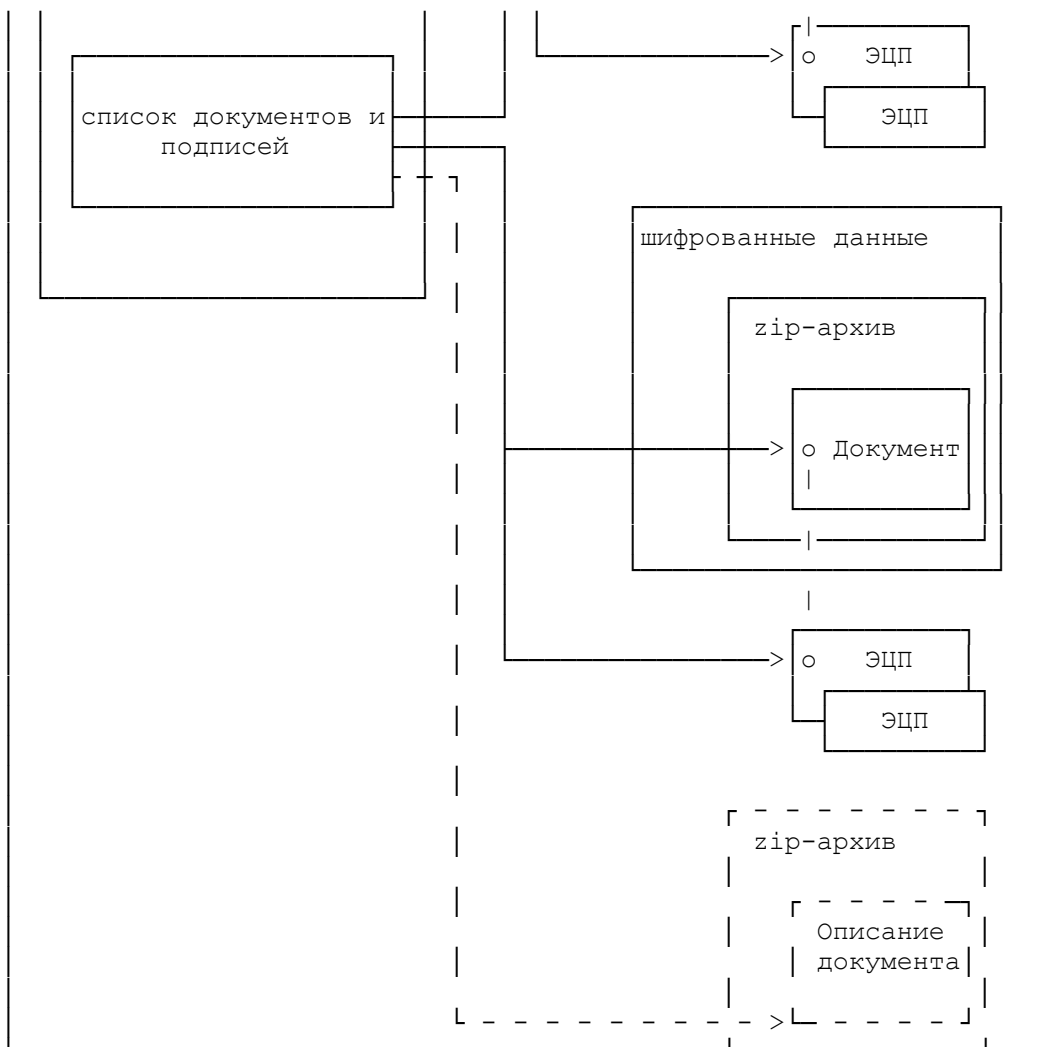


Рисунок 1. Схема транспортного контейнера

3.1.1. Файлы с содержимым документов и ЭЦП именуются с использованием универсальных уникальных идентификаторов по формату "<UUID>.bin".

3.1.2. Транспортная информация и файлы с содержимым документов и ЭЦП объединяются в zip-архив в режиме STORE. Файл с транспортной информацией при передаче в транспортном контейнере не сжимается и не шифруется.

3.1.3. В одном транспортном контейнере передаются документы и ЭЦП, относящиеся к одной транзакции.

Документ может содержать не более 64 файлов приложений и иметь размер не более 25 Мбайт.

(п. 3.1.3 в ред. Приказа ФНС РФ от 28.12.2011 N ММВ-7-6/986@)

3.1.4. Описание документа присутствует в транспортном контейнере в виде отдельного zip-архива в случае, если описание документа определено типом передаваемого документа. Формат описания документов приведен в Приложении 1 к настоящему документу. Описание документа содержит дополнительную информацию о передаваемом файле и носит исключительно информативный характер. Документ может использоваться для более информативного диагностического сообщения при невозможности расшифровать файлы транспортного контейнера.

3.1.5. Формат описания транспортной информации приведен в Приложении 2 к настоящему документу.

## 3.2. Имя файла транспортного контейнера

3.2.1. Транспортный контейнер передается в виде файла с уникальным именем по формату

FNS_<идентификатор отправителя>_<идентификатор получателя>_<UUID>_<код типа документооборота>_<код типа транзакции>_<код типа документа>.zip
--

3.2.2. Идентификаторы отправителя и получателя в имени файла должны совпадать с соответствующей информацией в транспортной информации контейнера.

3.2.3. UUID в имени файла контейнера представляет собой универсальный уникальный идентификатор, обеспечивающий уникальность имени файла контейнера.

3.2.4. В случае присутствия в контейнере нескольких документов в имени файла транспортного контейнера указывается код того документа, наименование которого вынесено в название типа транзакции.

3.2.5. Информация в имени файла должна совпадать с соответствующей информацией в транспортной информации контейнера.

3.3. Описания типов содержимого документов приведены в Приложении 3 к настоящему документу.

Для неформализованных документов в форматах JPEG, TIFF, а также изображений, вложенных в документы формата PDF, RTF, Microsoft Word, Microsoft Excel, Open Document Text, Open Document Spreadsheet, Open XML Word и Open XML Spreadsheet, содержащих отсканированные изображения, предъявляются следующие требования: черно-белое изображение с разрешением отсканированного документа не менее 150 и не более 300 точек на дюйм с использованием 256 градаций серого цвета.

(п. 3.3 в ред. Приказа ФНС РФ от 28.12.2011 N ММВ-7-6/986@)

3.4. Требования к типам документооборота приведены в приложениях N N 4 - 11, 13 к настоящему документу.

(п. 3.4 в ред. Приказа ФНС РФ от 03.03.2011 N ММВ-7-6/190@)

#### 4. Типы участников документооборота и их идентификация

4.1. Документооборот осуществляется между следующими участниками документооборота.

Условное обозначение	Описание
абонент	Налогоплательщик (юридическое лицо или индивидуальный предприниматель) или его уполномоченный представитель
Налоговый Орган	Налоговый орган ФНС России
Спецоператор	Специализированный оператор связи
Доверенный УЦ	Удостоверяющий центр, входящий в Сеть Доверенных УЦ ФНС России

4.2. Идентификаторы участников документооборота состоят из символов латинского алфавита а - z, 0 - 9, "@", "." и "-". Идентификаторы являются регистронезависимыми.

4.3. В качестве идентификатора налогового органа используется четырехзначный код налогового органа в кодировке классификатора СОУН.

4.4. В качестве идентификатора специализированного оператора связи и доверенного удостоверяющего центра используется уникальный трехсимвольный код, определяемый ФНС России.

4.5. Идентификатор абонента имеет формат

<префикс системы><код абонента>
---------------------------------

Где:

<префикс системы> - это идентификатор специализированного оператора связи или доверенного удостоверяющего центра; длина <префикса системы> равна 3 символам; <префикс системы> должен совпадать с идентификатором специализированного оператора связи, услугами которого пользуется абонент;

<код абонента> - это уникальный код абонента, используемый во внутренней системе специализированного оператора связи или доверенного удостоверяющего центра; длина <код абонента> не более 43 символов.

## 5. Спецификация используемых технологий

### 5.1. Универсальные уникальные идентификаторы

5.1.1. Для идентификации документооборотов, документов и для генерации имен файлов в транспортном контейнере используются универсальные уникальные идентификаторы (UUID).

5.1.2. Используемые универсальные уникальные идентификаторы должны генерироваться согласно общим принципам формирования UUID, изложенным в документе RFC 4122 (<http://www.ietf.org/rfc/rfc4122.txt>). Универсальные уникальные идентификаторы представляются в виде шестнадцатеричного числа из 32 разрядов, записанного в нижнем регистре.

### 5.2. Объединение и сжатие файлов

5.2.1. Для объединения нескольких документов в один транспортный контейнер и для сжатия документов используется формат zip-архива.

5.2.2. Формат zip-архива описывается в открытой спецификации, доступной по адресу <http://www.pkware.com/documents/casestudies/APPNOTE.TXT>. Архивирование должно производиться в соответствии с базовыми возможностями версии 2.0, без использования шифрования.

5.2.3. Документу перед сжатием присваивается имя "file", после чего он сохраняется в архиве. Имя архива формируется в соответствии с пунктом 3.1.1. При извлечении документа из архива, для восстановления исходного имени файла используется информация из файла описания транспортной информации.

### 5.3. Криптография

5.3.1. Для шифрования используются алгоритмы ГОСТ 28147-89. Для формирования ЭЦП используются алгоритмы ГОСТ Р 34.10-2001.

5.3.2. Зашифрованные данные и ЭЦП передаются при помощи контейнера PKCS #7 (RFC 2315, <http://www.ietf.org/rfc/rfc2315.txt>). Для сохранения в файл используется DER-кодировка.

5.3.3. Зашифрованные данные передаются в виде структуры ContentInfo со структурой EnvelopedData в качестве содержимого.

5.3.4. ЭЦП передаются в виде структуры ContentInfo со структурой SignedData в качестве содержимого. ЭЦП может включать в себя сертификат и не должна включать подписанное содержимое.

5.3.5. Шифрование документов, передаваемых в составе первичного транспортного контейнера, должно производиться в адрес открытых ключей сертификатов получателя, указанных для шифрования, и открытых ключей сертификатов отправителя. Шифрование документов, передаваемых в результате приема или обработки поступившего документа, производится в адрес открытых ключей сертификатов получателя, указанных для

шифрования, открытых ключей сертификатов отправителя и открытых ключей сертификатов должностных лиц, подписавших поступивший документ.

6. Общие требования к составу почтового сообщения при взаимодействии с унифицированной системой представления налоговой декларации и бухгалтерской отчетности в электронном виде по телекоммуникационным каналам связи

При использовании обмена сообщениями между специализированными операторами связи и серверами обмена электронными документами унифицированного приемного комплекса налогового органа по протоколам SMTP и POP3 в формате сообщений электронной почты требования к структуре почтового сообщения устанавливаются в Приложении 12 к настоящему документу.

Приложение N 1  
к Унифицированному формату  
транспортного контейнера

(в ред. Приказа ФНС РФ от 24.08.2011 N ММВ-7-6/515@)

## I. ФОРМАТ ОПИСАНИЯ ПЕРЕДАВАЕМОГО ДОКУМЕНТА НБО (ВЕРСИЯ 02)

### 1. ОБЩИЕ СВЕДЕНИЯ

#### 1.1. Назначение

Настоящий документ описывает требования к XML файлам передачи в электронном виде сведений о документе НБО, содержащемся в транспортном контейнере (далее - файл обмена).

### 2. ОПИСАНИЕ ФАЙЛА ОБМЕНА

#### 2.1. Общие сведения по файлу обмена

Имя файла обмена должно иметь следующий вид:

TR\_DEKL

Расширение имени файла - xml. Расширение имени файла может указываться как строчными, так и прописными буквами.

Параметры первой строки файла обмена

Первая строка XML файла должна иметь следующий вид:

```
<?xml version="1.0" encoding = "windows-1251"?>
```

Имя файла, содержащего схему файла обмена

Имя файла, содержащего XSD схему файла обмена, должно иметь следующий вид:

TR\_DEKL\_2\_700\_02\_09\_02\_xx, где xx - текущая версия схемы.

Расширение имени файла - xsd.

#### 2.2. Логическая модель файла обмена

Логическая модель файла представлена в графическом виде в Разделе 3 на рис. 1. Элементами логической модели файла обмена являются элементы и атрибуты XML файла. Полный перечень структурных элементов логической модели файла и сведения о них приведены в Разделе 4.

Для каждого структурного элемента логической модели файла в Разделе 4 приводятся следующие сведения:

- Наименование элемента. Приводится полное наименование элемента.
- Сокращенное наименование элемента. Приводится сокращенное наименование элемента. Сокращенные наименования могут записываться буквами и цифрами.
- Признак типа элемента. Может принимать следующие значения: "С" - сложный элемент (имеющий вложенные), "П" - простой элемент (не имеющий вложенных); А - атрибут. Если для определения элемента используется пользовательский тип данных, наименование типа данных (типового элемента) указывается в графе "Дополнительные сведения".
- Формат элемента. Формат представляется в условных обозначениях, которым соответствуют следующие значения: Т - символьная строка; N - числовое значение (целое или дробное).

Формат символьной строки указывается в виде  $T(n-k)$  или  $T(=k)$ , где  $n$  - минимальное количество знаков в строке,  $k$  - максимальное количество знаков, символ "-" - разделитель, символ "=" означает фиксированное количество знаков в строке. В случае, если минимальное количество знаков равно 0, формат имеет вид  $T(0-k)$ . В случае, если максимальное количество знаков неограниченно, формат имеет вид  $T(n-)$ . В случае, если элемент неопределенной длины, формат имеет вид Т.

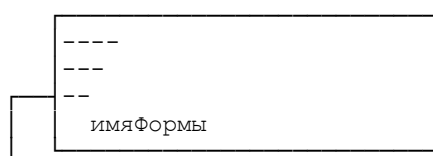
Формат числового значения указывается в виде  $N(m.k)$ , где  $m$  - максимальное количество знаков в числе, включая знак (для отрицательного числа), целую и дробную часть числа без разделяющей десятичной точки, а  $k$  - максимальное число знаков дробной части числа. Если число знаков дробной части числа равно 0 (т.е. число целое), то формат числового значения имеет вид  $N(m)$ .

Для простых элементов, являющихся базовыми в XML (определенными в <http://www.w3.org/TR/xmlschema-0>), например, элемент с типом "date", поле "Формат элемента" не заполняется. Для таких элементов в поле "Дополнительная информация" указывается тип базового элемента.

- Признак обязательности элемента определяет обязательность наличия элемента в XML файле. Признак обязательности элемента может принимать следующие значения: "О" - обязательное наличие элемента (наименование элемента и его значение должны присутствовать в файле обмена); "Н" - присутствие элемента необязательно (наименование элемента и его значение в файле обмена могут отсутствовать). Если элемент может принимать ограниченный перечень значений (по классификатору, кодовому словарю и т.п.), то признак обязательности элемента дополняется символом "К". Например: "ОК". В случае если количество реализаций элемента может быть более одной, то признак обязательности элемента дополняется символом "М". Например: "ОМ, ОКМ".

- Дополнительная информация. Для сложных элементов указывается ссылка на таблицу, в которой описывается состав данного элемента. Для элементов, принимающих ограниченный перечень значений из классификатора (кодového словаря и т.п.), указывается соответствующее наименование классификатора (кодového словаря и т.п.) или приводится перечень возможных значений. Для классификатора (кодového словаря и т.п.) может указываться ссылка на его местонахождение. Для элементов, использующих пользовательский тип данных, указывается наименование типового элемента.

### 3. ДИАГРАММА ФАЙЛА ОБМЕНА





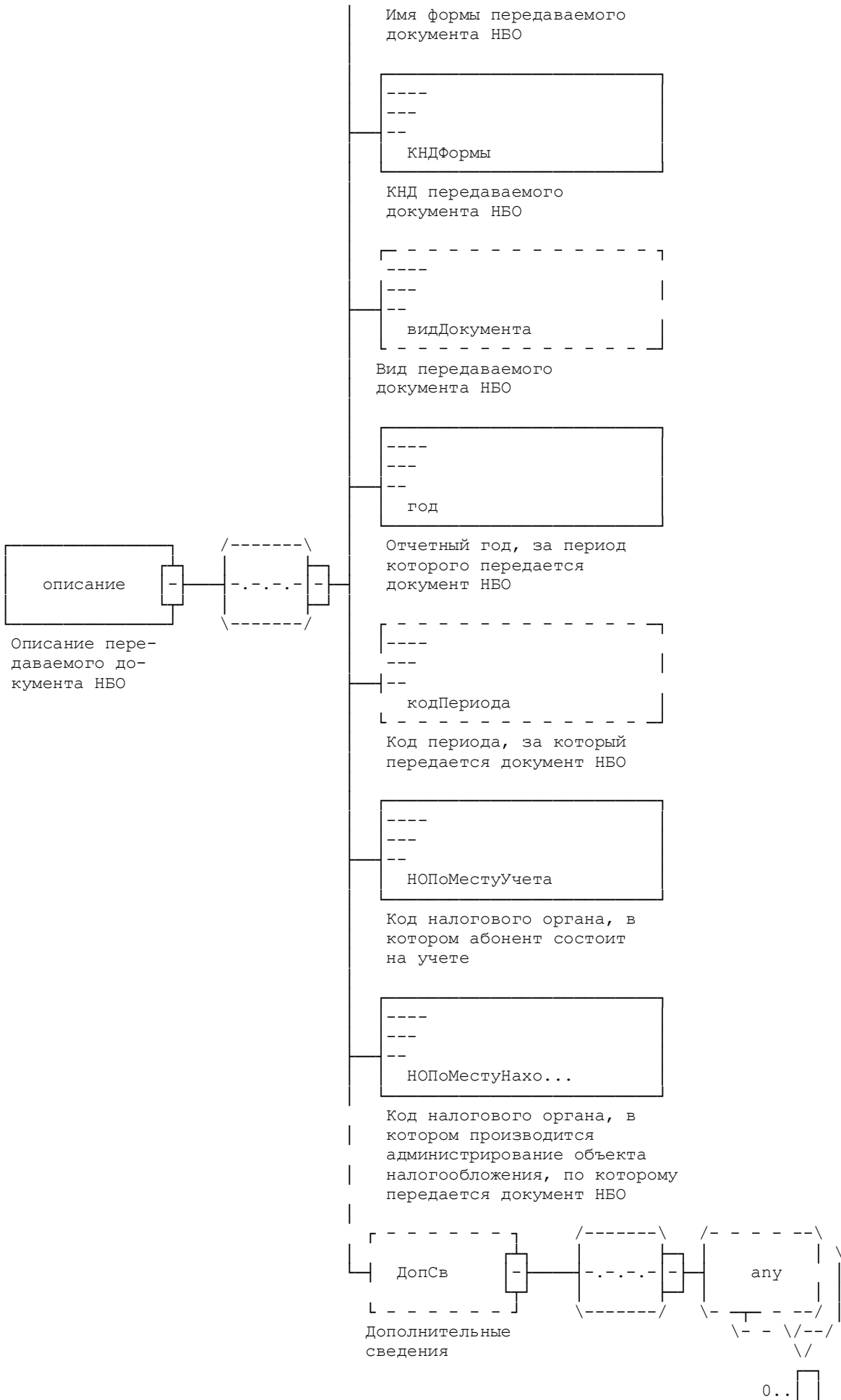


Рис. 1. Диаграмма структуры файла обмена

#### 4. ПЕРЕЧЕНЬ СТРУКТУРНЫХ ЭЛЕМЕНТОВ ЛОГИЧЕСКОЙ МОДЕЛИ ФАЙЛА ОБМЕНА

Перечень структурных элементов логической модели файла обмена приведен в табл. 4.1.

Таблица 4.1

Описание передаваемого документа НБО (описание)

Наименование элемента	Сокращенное наименование (код) элемента	Признак типа элемента	Формат элемента	Признак обязательности элемента	Дополнительная информация
Имя формы передаваемого документа НБО	имяФормы	П	T(1-256)	О	
КНД передаваемого документа НБО	КНДФормы	П	T(=7)	ОК	
Вид передаваемого документа НБО	видДокумента	П	T(1-50)	Н	Принимает значения "первичный" или "корректирующий"
Отчетный год, за период которого передается документ НБО	год	П		О	Типовой элемент <xs:gYear>
Код периода, за который передается документ НБО	кодПериода	П	T(=2)	НК	Код периода, за который передается документ НБО, согласно Справочнику кодов, определяющих налоговый (отчетный) период (СКНП) Совпадает с налоговым (отчетным) периодом, указанным в отчетности Обязателен при наличии в отчетности
Код налогового органа, в котором абонент состоит на учете	НОПоМестуУчета	П	T(=4)	ОК	Типовой элемент <СОНОТип> Коды из Классификатора системы обозначений налоговых органов

Код налогового органа, в котором производится администрирование объекта налогообложения, по которому передается документ НБО	НОПоМестуНахождения	П	Т (=4)	ОК	Типовой элемент <СОНОТип> Коды из Классификатора системы обозначений налоговых органов
Дополнительные сведения	ДопСв	П		Н	Типовой элемент <xs:anyType> (множественный)

## II. ФОРМАТ ОПИСАНИЯ ОБРАЩЕНИЯ, ПИСЬМА И РАССЫЛКИ (ВЕРСИЯ 02)

### 1. ОБЩИЕ СВЕДЕНИЯ

#### 1.1. Назначение

Настоящий документ описывает требования к XML файлам передачи в электронном виде сведений об описании обращения, письма и рассылки.

### 2. ОПИСАНИЕ ФАЙЛА ОБМЕНА

#### 2.1. Общие сведения по файлу обмена

Имя файла обмена должно иметь следующий вид:

TR\_PISRAS

Расширение имени файла - xml. Расширение имени файла может указываться как строчными, так и прописными буквами.

Параметры первой строки файла обмена

Первая строка XML файла должна иметь следующий вид:

```
<?xml version="1.0" encoding = "windows-1251"?>
```

Имя файла, содержащего схему файла обмена

Имя файла, содержащего XSD схему файла обмена, должно иметь следующий вид:

TR\_PISRAS\_2\_700\_03\_09\_02\_xx, где xx - текущая версия схемы.

Расширение имени файла - xsd.

#### 2.2. Логическая модель файла обмена

Логическая модель файла представлена в графическом виде в Разделе 3 на рис. 1. Элементами логической модели файла обмена являются элементы и атрибуты XML файла. Полный перечень структурных элементов логической модели файла и сведения о них приведены в Разделе 4.

Для каждого структурного элемента логической модели файла в Разделе 4 приводятся следующие сведения:

- Наименование элемента. Приводится полное наименование элемента.
- Сокращенное наименование элемента. Приводится сокращенное наименование элемента. Сокращенные наименования могут записываться буквами и цифрами.
- Признак типа элемента. Может принимать следующие значения: "С" - сложный элемент (имеющий вложенные), "П" - простой элемент (не имеющий вложенных); А - атрибут. Если для определения элемента используется пользовательский тип данных, наименование типа данных (типового элемента) указывается в графе "Дополнительные сведения".
- Формат элемента. Формат представляется в условных обозначениях, которым соответствуют следующие значения: Т - символьная строка; N - числовое значение (целое или дробное).

Формат символьной строки указывается в виде  $T(n-k)$  или  $T(=k)$ , где  $n$  - минимальное количество знаков в строке,  $k$  - максимальное количество знаков, символ "-" - разделитель, символ "=" означает фиксированное количество знаков в строке. В случае, если минимальное количество знаков равно 0, формат имеет вид  $T(0-k)$ . В случае, если максимальное количество знаков неограниченно, формат имеет вид  $T(n-)$ . В случае, если элемент неопределенной длины, формат имеет вид  $T$ .

Формат числового значения указывается в виде  $N(m.k)$ , где  $m$  - максимальное количество знаков в числе, включая знак (для отрицательного числа), целую и дробную

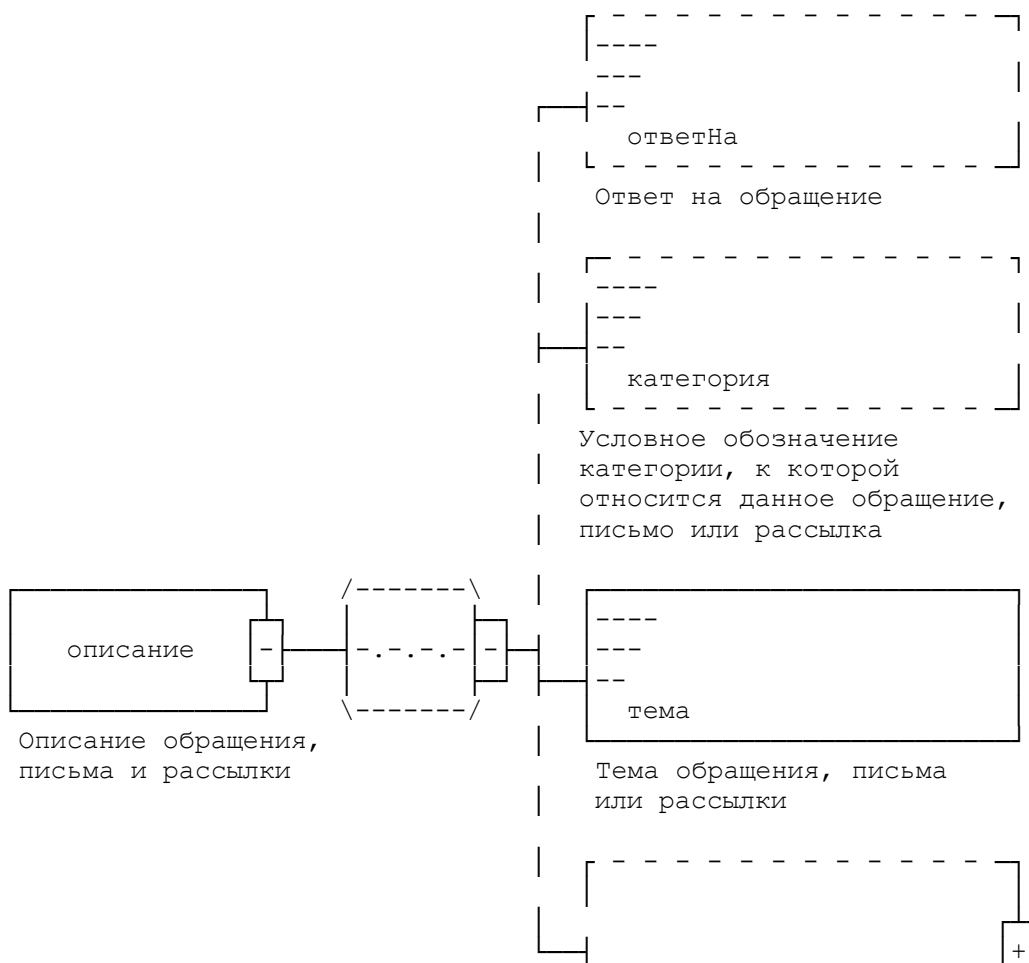
часть числа без разделяющей десятичной точки, а k - максимальное число знаков дробной части числа. Если число знаков дробной части числа равно 0 (т.е. число целое), то формат числового значения имеет вид N(m).

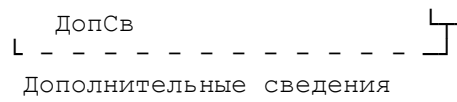
Для простых элементов, являющихся базовыми в XML (определенными в <http://www.w3.org/TR/xmlschema-0>), например, элемент с типом "date", поле "Формат элемента" не заполняется. Для таких элементов в поле "Дополнительная информация" указывается тип базового элемента.

- Признак обязательности элемента определяет обязательность наличия элемента в XML файле. Признак обязательности элемента может принимать следующие значения: "O" - обязательное наличие элемента (наименование элемента и его значение должны присутствовать в файле обмена); "Н" - присутствие элемента необязательно (наименование элемента и его значение в файле обмена могут отсутствовать). Если элемент может принимать ограниченный перечень значений (по классификатору, кодовому словарю и т.п.), то признак обязательности элемента дополняется символом "К". Например: "ОК". В случае если количество реализаций элемента может быть более одной, то признак обязательности элемента дополняется символом "М". Например: "ОМ, ОКМ".

- Дополнительная информация. Для сложных элементов указывается ссылка на таблицу, в которой описывается состав данного элемента. Для элементов, принимающих ограниченный перечень значений из классификатора (кодového словаря и т.п.), указывается соответствующее наименование классификатора (кодového словаря и т.п.) или приводится перечень возможных значений. Для классификатора (кодového словаря и т.п.) может указываться ссылка на его местонахождение. Для элементов, использующих пользовательский тип данных, указывается наименование типового элемента.

### 3. ДИАГРАММА ФАЙЛА ОБМЕНА





Generated by XmlSpy

www.altova.com

Рис. 1. Диаграмма структуры файла обмена

#### 4. ПЕРЕЧЕНЬ СТРУКТУРНЫХ ЭЛЕМЕНТОВ ЛОГИЧЕСКОЙ МОДЕЛИ ФАЙЛА ОБМЕНА

Перечень структурных элементов логической модели файла обмена приведен в табл.  
4.1.

Таблица 4.1

Описание обращения, письма и рассылки (описание)

Наименование элемента	Сокращенное наименование (код) элемента	Признак типа элемента	Формат элемента	Признак обязательности элемента	Дополнительная информация
Ответ на обращение	ответНа	П	T(1-32)	Н	Если письмо НО является ответом на обращение налогоплательщика, реквизит является обязательным, указывается идентификатор документооборота исходного письма
Условное обозначение категории, к которой относится данное обращение, письмо или рассылка	категория	П	T(1-255)	Н	
Тема обращения, письма или рассылки	тема	П	T(1-255)	О	
Дополнительные сведения	ДопСв	П		Н	Типовой элемент <xs:anyType> (множественный)



### III. ФОРМАТ ОПИСАНИЯ ЗАПРОСА ИОН (ВЕРСИЯ 02)

#### 1. ОБЩИЕ СВЕДЕНИЯ

##### 1.1. Назначение

Настоящий документ описывает требования к XML файлам передачи в электронном виде сведений об описании запроса ИОН.

#### 2. ОПИСАНИЕ ФАЙЛА ОБМЕНА

##### 2.1. Общие сведения по файлу обмена

Имя файла обмена должно иметь следующий вид:

TR\_ZAPION

Расширение имени файла - xml. Расширение имени файла может указываться как строчными, так и прописными буквами.

Параметры первой строки файла обмена

Первая строка XML файла должна иметь следующий вид:

```
<?xml version="1.0" encoding = "windows-1251"?>
```

Имя файла, содержащего схему файла обмена

Имя файла, содержащего XSD схему файла обмена, должно иметь следующий вид:

TR\_ZAPION\_2\_700\_04\_09\_02\_xx, где xx - текущая версия схемы.

Расширение имени файла - xsd.

##### 2.2. Логическая модель файла обмена

Логическая модель файла представлена в графическом виде в Разделе 3 на рис. 1. Элементами логической модели файла обмена являются элементы и атрибуты XML файла. Полный перечень структурных элементов логической модели файла и сведения о них приведены в Разделе 4.

Для каждого структурного элемента логической модели файла в Разделе 4 приводятся следующие сведения:

- Наименование элемента. Приводится полное наименование элемента.
- Сокращенное наименование элемента. Приводится сокращенное наименование элемента. Сокращенные наименования могут записываться буквами и цифрами.
- Признак типа элемента. Может принимать следующие значения: "С" - сложный элемент (имеющий вложенные), "П" - простой элемент (не имеющий вложенных); А - атрибут. Если для определения элемента используется пользовательский тип данных, наименование типа данных (типового элемента) указывается в графе "Дополнительные сведения".
- Формат элемента. Формат представляется в условных обозначениях, которым соответствуют следующие значения: Т - символьная строка; N - числовое значение (целое или дробное).

Формат символьной строки указывается в виде T(n-k) или T(=k), где n - минимальное количество знаков в строке, k - максимальное количество знаков, символ "-" - разделитель, символ "=" означает фиксированное количество знаков в строке. В случае, если минимальное количество знаков равно 0, формат имеет вид T(0-k). В случае, если максимальное количество знаков неограниченно, формат имеет вид T(n-). В случае, если элемент неопределенной длины, формат имеет вид T.

Формат числового значения указывается в виде N(m.k), где m - максимальное количество знаков в числе, включая знак (для отрицательного числа), целую и дробную часть числа без разделяющей десятичной точки, а k - максимальное число знаков дробной

части числа. Если число знаков дробной части числа равно 0 (т.е. число целое), то формат числового значения имеет вид N(m).

Для простых элементов, являющихся базовыми в XML (определенными в <http://www.w3.org/TR/xmlschema-0>), например, элемент с типом "date", поле "Формат элемента" не заполняется. Для таких элементов в поле "Дополнительная информация" указывается тип базового элемента.

- Признак обязательности элемента определяет обязательность наличия элемента в XML файле. Признак обязательности элемента может принимать следующие значения: "О" - обязательное наличие элемента (наименование элемента и его значение должны присутствовать в файле обмена); "Н" - присутствие элемента необязательно (наименование элемента и его значение в файле обмена могут отсутствовать). Если элемент может принимать ограниченный перечень значений (по классификатору, кодовому словарю и т.п.), то признак обязательности элемента дополняется символом "К". Например: "ОК". В случае если количество реализаций элемента может быть более одной, то признак обязательности элемента дополняется символом "М". Например: "ОМ, ОКМ".  
Дополнительная информация. Для сложных элементов указывается ссылка на таблицу, в которой описывается состав данного элемента. Для элементов, принимающих ограниченный перечень значений из классификатора (кодového словаря и т.п.), указывается соответствующее наименование классификатора (кодového словаря и т.п.) или приводится перечень возможных значений. Для классификатора (кодového словаря и т.п.) может указываться ссылка на его местонахождение. Для элементов, использующих пользовательский тип данных, указывается наименование типового элемента.

### 3. ДИАГРАММА ФАЙЛА ОБМЕНА

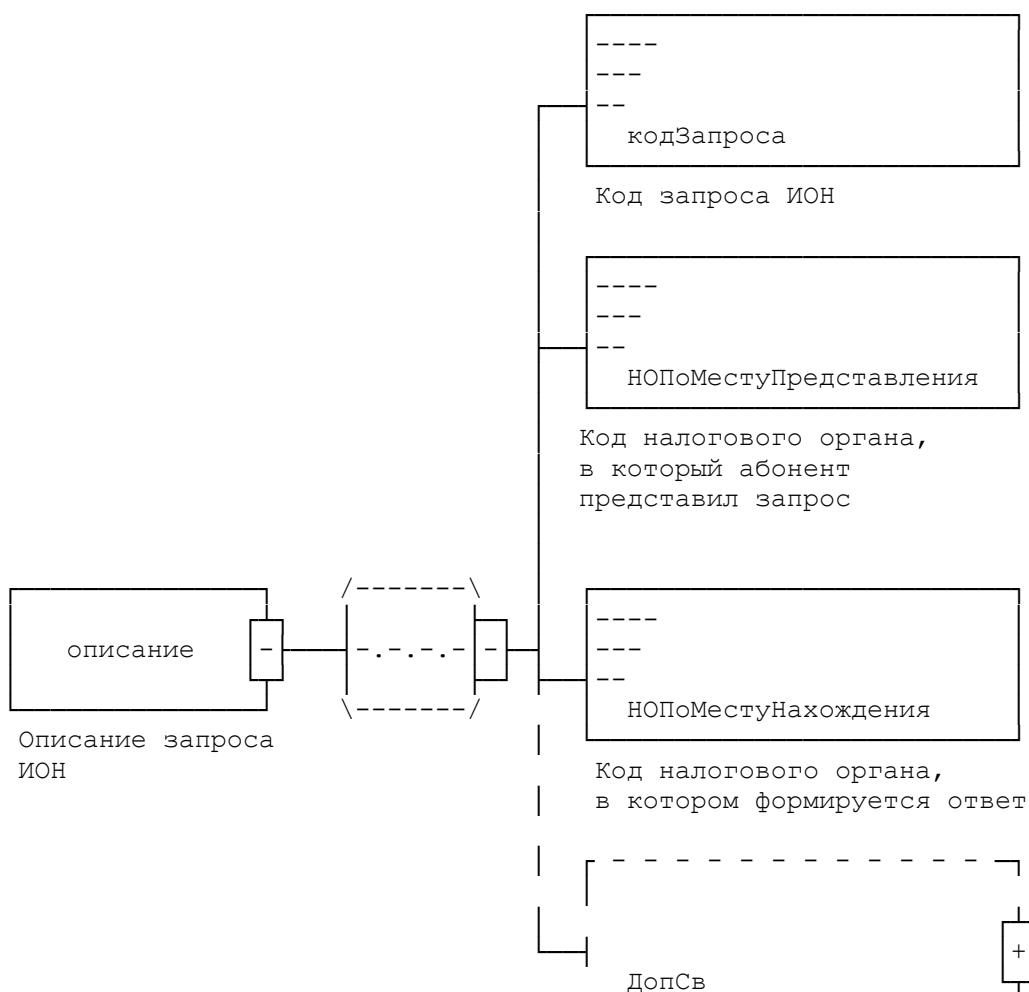


Рис. 1. Диаграмма структуры файла обмена

**4. ПЕРЕЧЕНЬ СТРУКТУРНЫХ ЭЛЕМЕНТОВ ЛОГИЧЕСКОЙ МОДЕЛИ  
ФАЙЛА ОБМЕНА**

Таблица 4.1

Описание запроса ИОН (описание)

Наименование элемента	Сокращенное наименование (код) элемента	Признак типа элемента	Формат элемента	Признак обязательности элемента	Дополнительная информация
Код запроса ИОН	кодЗапроса	П	T(1-2)	ОК	Соответствует коду запроса ИОН, указанного в запросе
Код налогового органа, в который абонент представил запрос	НОПоМестуПредставления	П	T(=4)	ОК	Типовой элемент <СОНОТип> Коды из Классификатора системы обозначений налоговых органов
Код налогового органа, в котором формируется ответ	НОПоМестуНахождения	П	T(=4)	ОК	Типовой элемент <СОНОТип> Коды из Классификатора системы обозначений налоговых органов
Дополнительные сведения	ДопСв	П		Н	Типовой элемент <xs:anyType> (множественный)

## IV. ФОРМАТ ОПИСАНИЯ СООБЩЕНИЯ ОБ ОШИБКЕ (ВЕРСИЯ 02)

### 1. ОБЩИЕ СВЕДЕНИЯ

#### 1.1. Назначение

Настоящий документ описывает требования к XML файлам передачи в электронном виде сведений об описании сообщения об ошибке.

### 2. ОПИСАНИЕ ФАЙЛА ОБМЕНА

#### 2.1. Общие сведения по файлу обмена

Имя файла обмена должно иметь следующий вид:

TR\_SOSH

Расширение имени файла - xml. Расширение имени файла может указываться как строчными, так и прописными буквами.

Параметры первой строки файла обмена

Первая строка XML файла должна иметь следующий вид:

```
<?xml version="1.0" encoding = "windows-1251"?>
```

Имя файла, содержащего схему файла обмена

Имя файла, содержащего XSD схему файла обмена, должно иметь следующий вид:

TR\_SOSH\_2\_700\_05\_09\_02\_xx, где xx - текущая версия схемы.

Расширение имени файла - xsd.

#### 2.2. Логическая модель файла обмена

Логическая модель файла представлена в графическом виде в Разделе 3 на рис. 1. Элементами логической модели файла обмена являются элементы и атрибуты XML файла. Полный перечень структурных элементов логической модели файла и сведения о них приведены в Разделе 4.

Для каждого структурного элемента логической модели файла в Разделе 4 приводятся следующие сведения:

- Наименование элемента. Приводится полное наименование элемента.
- Сокращенное наименование элемента. Приводится сокращенное наименование элемента. Сокращенные наименования могут записываться буквами и цифрами.
- Признак типа элемента. Может принимать следующие значения: "С" - сложный элемент (имеющий вложенные), "П" - простой элемент (не имеющий вложенных); А - атрибут. Если для определения элемента используется пользовательский тип данных, наименование типа данных (типового элемента) указывается в графе "Дополнительные сведения".
- Формат элемента. Формат представляется в условных обозначениях, которым соответствуют следующие значения: Т - символьная строка; N - числовое значение (целое или дробное).

Формат символьной строки указывается в виде T(n-k) или T(=k), где n - минимальное количество знаков в строке, k - максимальное количество знаков, символ "-" - разделитель, символ "=" означает фиксированное количество знаков в строке. В случае, если минимальное количество знаков равно 0, формат имеет вид T(0-k). В случае, если максимальное количество знаков неограниченно, формат имеет вид T(n-). В случае, если элемент неопределенной длины, формат имеет вид T.

Формат числового значения указывается в виде N(m.k), где m - максимальное количество знаков в числе, включая знак (для отрицательного числа), целую и дробную часть числа без разделяющей десятичной точки, а k - максимальное число знаков дробной

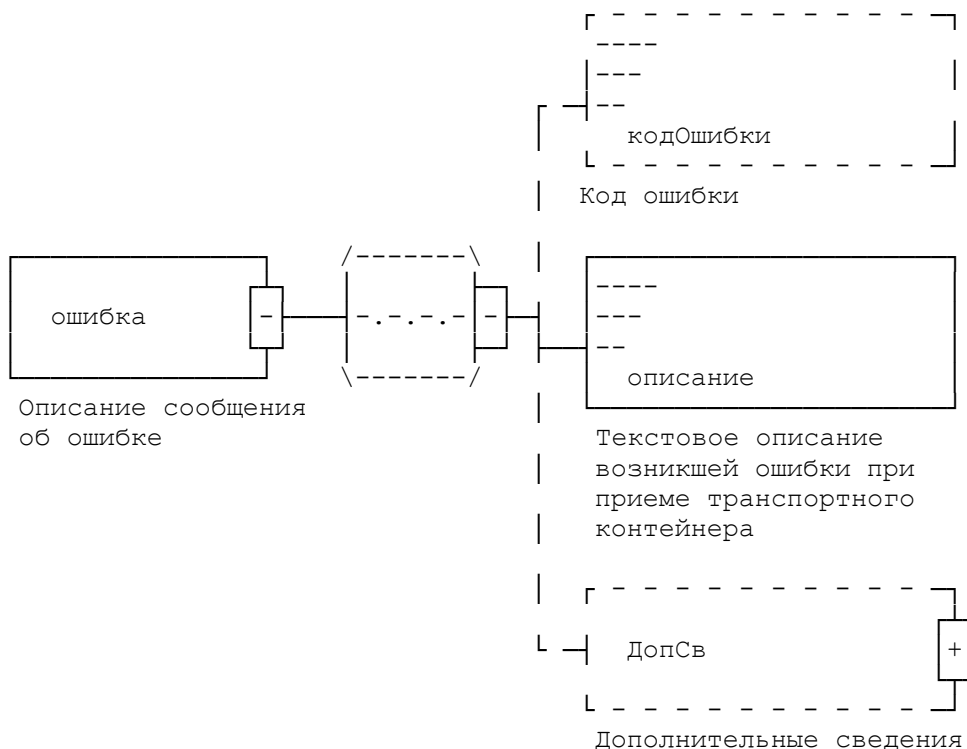
части числа. Если число знаков дробной части числа равно 0 (т.е. число целое), то формат числового значения имеет вид N(m).

Для простых элементов, являющихся базовыми в XML (определенными в <http://www.w3.org/TR/xmlschema-0>), например, элемент с типом "date", поле "Формат элемента" не заполняется. Для таких элементов в поле "Дополнительная информация" указывается тип базового элемента.

- Признак обязательности элемента определяет обязательность наличия элемента в XML файле. Признак обязательности элемента может принимать следующие значения: "О" - обязательное наличие элемента (наименование элемента и его значение должны присутствовать в файле обмена); "Н" - присутствие элемента необязательно (наименование элемента и его значение в файле обмена могут отсутствовать). Если элемент может принимать ограниченный перечень значений (по классификатору, кодовому словарю и т.п.), то признак обязательности элемента дополняется символом "К". Например: "ОК". В случае если количество реализаций элемента может быть более одной, то признак обязательности элемента дополняется символом "М". Например: "ОМ, ОКМ".

- Дополнительная информация. Для сложных элементов указывается ссылка на таблицу, в которой описывается состав данного элемента. Для элементов, принимающих ограниченный перечень значений из классификатора (кодového словаря и т.п.), указывается соответствующее наименование классификатора (кодového словаря и т.п.) или приводится перечень возможных значений. Для классификатора (кодového словаря и т.п.) может указываться ссылка на его местонахождение. Для элементов, использующих пользовательский тип данных, указывается наименование типового элемента.

### 3. ДИАГРАММА ФАЙЛА ОБМЕНА



Generated by XmlSpy

www.altova.com

Рис. 1. Диаграмма структуры файла обмена

### 4. ПЕРЕЧЕНЬ СТРУКТУРНЫХ ЭЛЕМЕНТОВ ЛОГИЧЕСКОЙ МОДЕЛИ ФАЙЛА ОБМЕНА

Перечень структурных элементов логической модели файла обмена приведен в табл. 4.1.

Таблица 4.1

Описание сообщения об ошибке (ошибка)

Наименование элемента	Сокращенное наименование (код) элемента	Признак типа элемента	Формат элемента	Признак обязательности элемента	Дополнительная информация
Код ошибки	кодОшибки	П	T(=10)	НК	Обязателен, при наличии описания ошибки по КОФО
Текстовое описание возникшей ошибки при приеме транспортного контейнера	описание	П	T(1-)	О	
Дополнительные сведения	ДопСв	П		Н	Типовой элемент <xs:anyType> (множественный)



## V. ФОРМАТ ОПИСАНИЯ СПРАВКИ О ДОХОДАХ ПО ФОРМЕ 2-НДФЛ (ВЕРСИЯ 02)

### 1. ОБЩИЕ СВЕДЕНИЯ

#### 1.1. Назначение

Настоящий документ описывает требования к XML файлам передачи в электронном виде сведений о доходах по форме 2-НДФЛ.

### 2. ОПИСАНИЕ ФАЙЛА ОБМЕНА

#### 2.1. Общие сведения по файлу обмена

Имя файла обмена должно иметь следующий вид:

TR\_NDFL2

Расширение имени файла - xml. Расширение имени файла может указываться как строчными, так и прописными буквами.

Параметры первой строки файла обмена

Первая строка XML файла должна иметь следующий вид:

```
<?xml version="1.0" encoding = "windows-1251"?>
```

Имя файла, содержащего схему файла обмена

Имя файла, содержащего XSD схему файла обмена, должно иметь следующий вид:

TR\_NDFL2\_2\_700\_06\_09\_02\_xx, где xx - текущая версия схемы.

Расширение имени файла - xsd.

#### 2.2. Логическая модель файла обмена

Логическая модель файла представлена в графическом виде в Разделе 3 на рис. 1. Элементами логической модели файла обмена являются элементы и атрибуты XML файла. Полный перечень структурных элементов логической модели файла и сведения о них приведены в Разделе 4.

Для каждого структурного элемента логической модели файла в Разделе 4 приводятся следующие сведения:

- Наименование элемента. Приводится полное наименование элемента.
- Сокращенное наименование элемента. Приводится сокращенное наименование элемента. Сокращенные наименования могут записываться буквами и цифрами.
- Признак типа элемента. Может принимать следующие значения: "С" - сложный элемент (имеющий вложенные), "П" - простой элемент (не имеющий вложенных); А - атрибут. Если для определения элемента используется пользовательский тип данных, наименование типа данных (типового элемента) указывается в графе "Дополнительные сведения".
- Формат элемента. Формат представляется в условных обозначениях, которым соответствуют следующие значения: Т - символьная строка; N - числовое значение (целое или дробное).

Формат символьной строки указывается в виде T(n-k) или T(=k), где n - минимальное количество знаков в строке, k - максимальное количество знаков, символ "-" - разделитель, символ "=" означает фиксированное количество знаков в строке. В случае, если минимальное количество знаков равно 0, формат имеет вид T(0-k). В случае, если максимальное количество знаков неограниченно, формат имеет вид T(n-). В случае, если элемент неопределенной длины, формат имеет вид T.

Формат числового значения указывается в виде N(m.k), где m - максимальное количество знаков в числе, включая знак (для отрицательного числа), целую и дробную

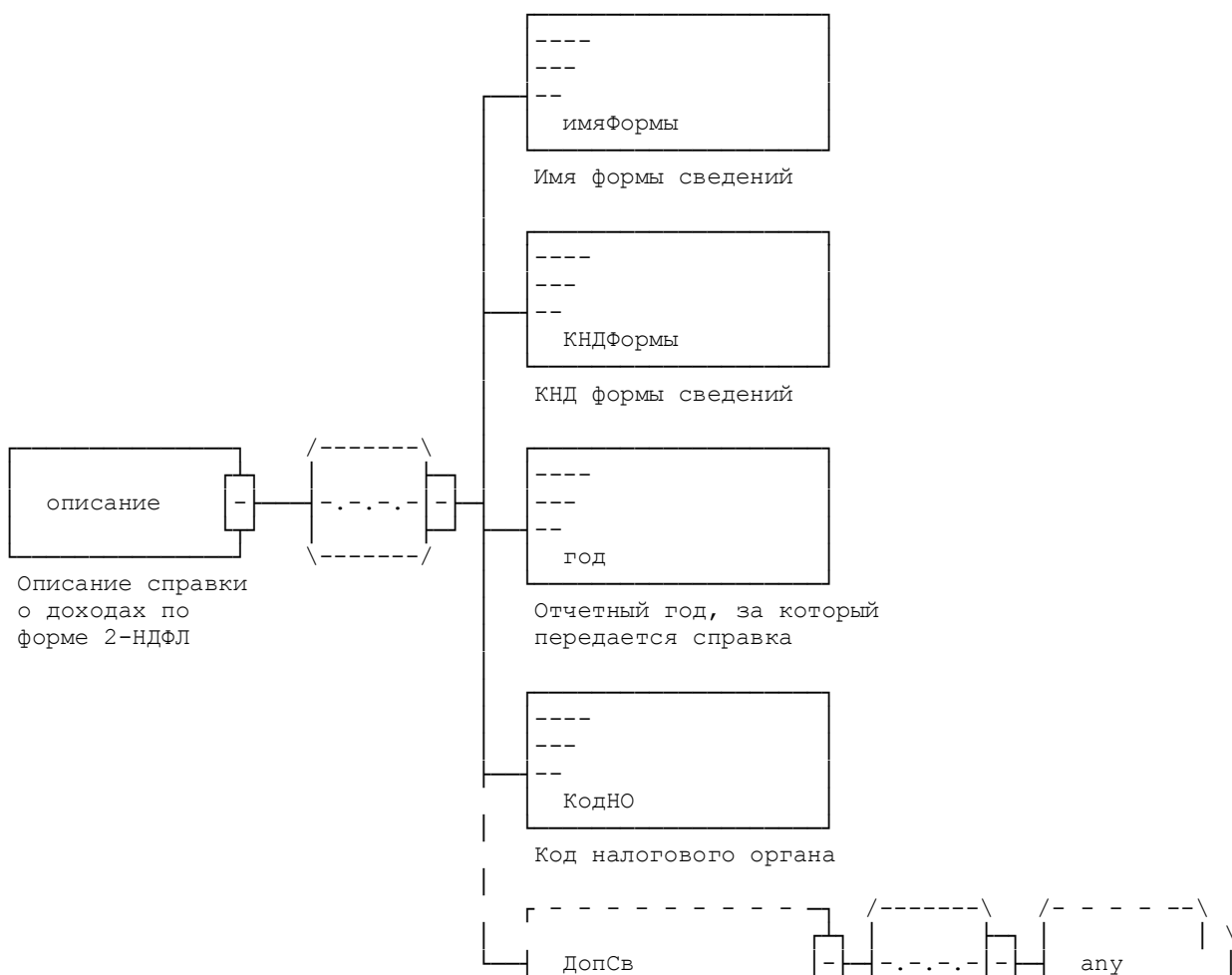
часть числа без разделяющей десятичной точки, а k - максимальное число знаков дробной части числа. Если число знаков дробной части числа равно 0 (т.е. число целое), то формат числового значения имеет вид N(m).

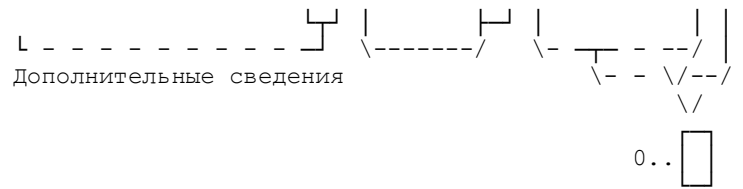
Для простых элементов, являющихся базовыми в XML (определенными в <http://www.w3.org/TR/xmlschema-0>), например, элемент с типом "date", поле "Формат элемента" не заполняется. Для таких элементов в поле "Дополнительная информация" указывается тип базового элемента.

- Признак обязательности элемента определяет обязательность наличия элемента в XML файле. Признак обязательности элемента может принимать следующие значения: "О" - обязательное наличие элемента (наименование элемента и его значение должны присутствовать в файле обмена); "Н" - присутствие элемента необязательно (наименование элемента и его значение в файле обмена могут отсутствовать). Если элемент может принимать ограниченный перечень значений (по классификатору, кодовому словарю и т.п.), то признак обязательности элемента дополняется символом "К". Например: "ОК". В случае если количество реализаций элемента может быть более одной, то признак обязательности элемента дополняется символом "М". Например: "ОМ, ОКМ".

- Дополнительная информация. Для сложных элементов указывается ссылка на таблицу, в которой описывается состав данного элемента. Для элементов, принимающих ограниченный перечень значений из классификатора (кодového словаря и т.п.), указывается соответствующее наименование классификатора (кодového словаря и т.п.) или приводится перечень возможных значений. Для классификатора (кодového словаря и т.п.) может указываться ссылка на его местонахождение. Для элементов, использующих пользовательский тип данных, указывается наименование типового элемента.

### 3. ДИАГРАММА ФАЙЛА ОБМЕНА





Generated by XmlSpy

www.altova.com

Рис. 1. Диаграмма структуры файла обмена

#### 4. ПЕРЕЧЕНЬ СТРУКТУРНЫХ ЭЛЕМЕНТОВ ЛОГИЧЕСКОЙ МОДЕЛИ ФАЙЛА ОБМЕНА

Перечень структурных элементов логической модели файла обмена приведен в табл. 4.1.

Таблица 4.1

Описание справки о доходах по форме 2-НДФЛ (описание)

Наименование элемента	Сокращенное наименование (код) элемента	Признак типа элемента	Формат элемента	Признак обязательности элемента	Дополнительная информация
Имя формы сведений	имяФормы	П	T(5-6)	О	Принимает значение "2-НДФЛ"
КНД формы сведений	КНДФормы	П	T(=7)	ОК	Заполняется из справочника СППФД
Отчетный год, за который передается справка	год	П		О	Типовой элемент <xs:gYear>
Код налогового органа	КодНО	П	T(=4)	ОК	Типовой элемент <СОНОТип> Коды из Классификатора системы обозначений налоговых органов
Дополнительные сведения	ДопСв	П		Н	Типовой элемент <xs:anyType> (множественный)

## VI. ФОРМАТ ОПИСАНИЯ ЗАЯВЛЕНИЯ О ВВОЗЕ ТОВАРОВ И УПЛАТЕ КОСВЕННЫХ НАЛОГОВ РОССИЙСКИХ НАЛОГОПЛАТЕЛЬЩИКОВ (ВЕРСИЯ 01)

(введен Приказом ФНС РФ от 24.08.2011 N ММВ-7-6/515@)

### 1. ОБЩИЕ СВЕДЕНИЯ

#### 1.1. Назначение

Настоящий документ описывает требования к XML файлам передачи в электронном виде сведений о ввозе товаров и уплате косвенных налогов российскими налогоплательщиками.

### 2. ОПИСАНИЕ ФАЙЛА ОБМЕНА

#### 2.1. Общие сведения по файлу обмена

Имя файла обмена должно иметь следующий вид:

TR\_ZVLRPOK

Расширение имени файла - xml. Расширение имени файла может указываться как строчными, так и прописными буквами.

Параметры первой строки файла обмена

Первая строка XML файла должна иметь следующий вид:

<?xml version="1.0" encoding = "windows-1251"?>

Имя файла, содержащего XSD схему файла обмена, должно иметь следующий вид:

TR\_ZVLRPOK\_2\_700\_10\_09\_01\_xx, где xx - текущая версия схемы.

Расширение имени файла - xsd.

#### 2.2. Логическая модель файла обмена

Логическая модель файла представлена в графическом виде в Разделе 3 на рис. 1. Элементами логической модели файла обмена являются элементы и атрибуты XML файла. Полный перечень структурных элементов логической модели файла и сведения о них приведены в Разделе 4.

Для каждого структурного элемента логической модели файла в Разделе 4 приводятся следующие сведения:

- Наименование элемента. Приводится полное наименование элемента.
- Сокращенное наименование элемента. Приводится сокращенное наименование элемента. Сокращенные наименования могут записываться буквами и цифрами.
- Признак типа элемента. Может принимать следующие значения: "С" - сложный элемент (имеющий вложенные), "П" - простой элемент (не имеющий вложенных); А - атрибут. Если для определения элемента используется пользовательский тип данных, наименование типа данных (типового элемента) указывается в графе "Дополнительные сведения".
- Формат элемента. Формат представляется в условных обозначениях, которым соответствуют следующие значения: Т - символьная строка; N - числовое значение (целое или дробное).

Формат символьной строки указывается в виде Т(n-k) или Т(=k), где n - минимальное количество знаков в строке, k - максимальное количество знаков, символ "-" - разделитель, символ "=" означает фиксированное количество знаков в строке. В случае, если минимальное количество знаков равно 0, формат имеет вид Т(0-k). В случае, если

максимальное количество знаков неограниченно, формат имеет вид T(n-). В случае, если элемент неопределенной длины, формат имеет вид T.

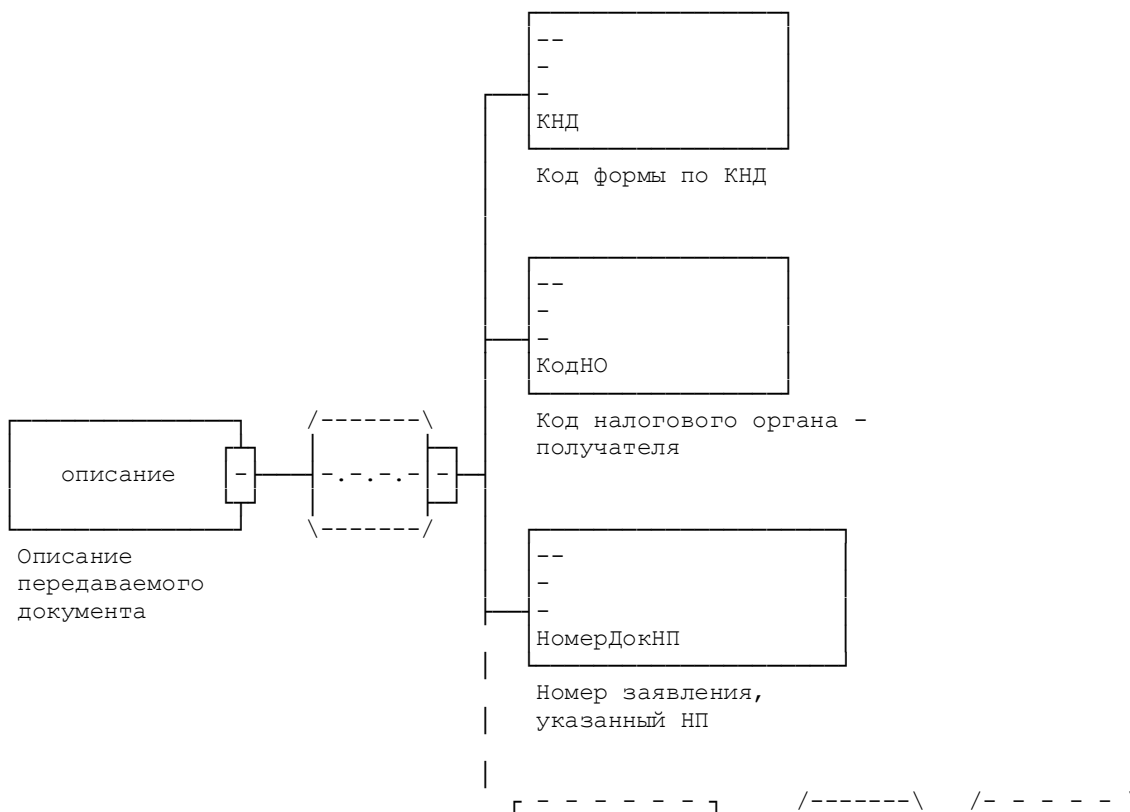
Формат числового значения указывается в виде N(m.k), где m - максимальное количество знаков в числе, включая знак (для отрицательного числа), целую и дробную часть числа без разделяющей десятичной точки, а k - максимальное число знаков дробной части числа. Если число знаков дробной части числа равно 0 (т.е. число целое), то формат числового значения имеет вид N(m).

Для простых элементов, являющихся базовыми в XML (определенными в <http://www.w3.org/TR/xmlschema-0>), например, элемент с типом "date", поле "Формат элемента" не заполняется. Для таких элементов в поле "Дополнительная информация" указывается тип базового элемента.

- Признак обязательности элемента определяет обязательность наличия элемента в XML файле. Признак обязательности элемента может принимать следующие значения: "O" - обязательное наличие элемента (наименование элемента и его значение должны присутствовать в файле обмена); "H" - присутствие элемента необязательно (наименование элемента и его значение в файле обмена могут отсутствовать). Если элемент может принимать ограниченный перечень значений (по классификатору, кодовому словарю и т.п.), то признак обязательности элемента дополняется символом "K". Например: "OK". В случае если количество реализаций элемента может быть более одной, то признак обязательности элемента дополняется символом "M". Например: "OM, OKM".

- Дополнительная информация. Для сложных элементов указывается ссылка на таблицу, в которой описывается состав данного элемента. Для элементов, принимающих ограниченный перечень значений из классификатора (кодového словаря и т.п.), указывается соответствующее наименование классификатора (кодového словаря и т.п.) или приводится перечень возможных значений. Для классификатора (кодového словаря и т.п.) может указываться ссылка на его местонахождение. Для элементов, использующих пользовательский тип данных, указывается наименование типового элемента.

### 3. ДИАГРАММА ФАЙЛА ОБМЕНА



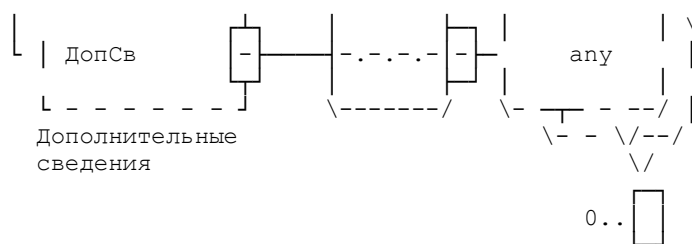


Рис. 1. Диаграмма структуры файла обмена

#### 4. ПЕРЕЧЕНЬ СТРУКТУРНЫХ ЭЛЕМЕНТОВ ЛОГИЧЕСКОЙ МОДЕЛИ ФАЙЛА ОБМЕНА

Перечень структурных элементов логической модели файла обмена приведен в таблице 4.1.

Таблица 4.1

##### Описание передаваемого документа (описание)

Наименование элемента	Сокращенное наименование (код) элемента	Признак типа элемента	Формат элемента	Признак обязательности элемента	Дополнительная информация
Код формы по КНД	КНД	П	T(=7)	О	Принимает значение: 1110017
Код налогового органа - получателя	КодНО	П	T(=4)	О	Типовой элемент <СОНОТип>
Номер заявления, указанный НП	НомерДокНП	П	T(1-12)	О	
Дополнительные сведения	ДопСв	П		Н	Включает типовой элемент <xs:anyType> (множественный)

Приложение N 2  
к Унифицированному формату  
транспортного контейнера

### I. ФОРМАТ ПЕРЕДАЧИ СВЕДЕНИЙ ОПИСАНИЯ ТРАНСПОРТНОЙ ИНФОРМАЦИИ (ВЕРСИЯ 02)

#### 1. ОБЩИЕ СВЕДЕНИЯ

### 1.1. Назначение

Настоящий документ описывает требования к XML файлам передачи в электронном виде сведений транспортной информации.

## 2. ОПИСАНИЕ ФАЙЛА ОБМЕНА

### 2.1. Общие сведения по файлу обмена

Имя файла обмена должно иметь следующий вид:

packageDescription

Расширение имени файла - xml. Расширение имени файла может указываться как строчными, так и прописными буквами.

Параметры первой строки файла обмена

Первая строка XML файла должна иметь следующий вид:

```
<?xml version="1.0" encoding = "windows-1251"?>
```

Имя файла, содержащего схему файла обмена

Имя файла, содержащего XSD схему файла обмена, должно иметь следующий вид:

TR\_TRKON\_2\_700\_01\_09\_02\_xx, где xx - текущая версия схемы.

Расширение имени файла - xsd.

### 2.2. Логическая модель файла обмена

Логическая модель файла представлена в графическом виде в Разделе 3 на рис. 1. Элементами логической модели файла обмена являются элементы и атрибуты XML файла. Полный перечень структурных элементов логической модели файла и сведения о них приведены в Разделе 4.

Для каждого структурного элемента логической модели файла в Разделе 4 приводятся следующие сведения:

- Наименование элемента. Приводится полное наименование элемента.
- Сокращенное наименование элемента. Приводится сокращенное наименование элемента. Сокращенные наименования могут записываться буквами и цифрами.
- Признак типа элемента. Может принимать следующие значения: "С" - сложный элемент (имеющий вложенные), "П" - простой элемент (не имеющий вложенных); А - атрибут. Если для определения элемента используется пользовательский тип данных, наименование типа данных (типового элемента) указывается в графе "Дополнительные сведения".
- Формат элемента. Формат представляется в условных обозначениях, которым соответствуют следующие значения: Т - символьная строка; N - числовое значение (целое или дробное).

Формат символьной строки указывается в виде T(n-k) или T(=k), где n - минимальное количество знаков в строке, k - максимальное количество знаков, символ "-" - разделитель, символ "=" означает фиксированное количество знаков в строке. В случае, если минимальное количество знаков равно 0, формат имеет вид T(0-k). В случае, если максимальное количество знаков неограниченно, формат имеет вид T(n-). В случае, если элемент неопределенной длины, формат имеет вид T.

Формат числового значения указывается в виде N(m.k), где m - максимальное количество знаков в числе, включая знак (для отрицательного числа), целую и дробную часть числа без разделяющей десятичной точки, а k - максимальное число знаков дробной части числа. Если число знаков дробной части числа равно 0 (т.е. число целое), то формат числового значения имеет вид N(m).

Для простых элементов, являющихся базовыми в XML (определенными в <http://www.w3.org/TR/xmlschema-0>), например, элемент с типом "date", поле "Формат

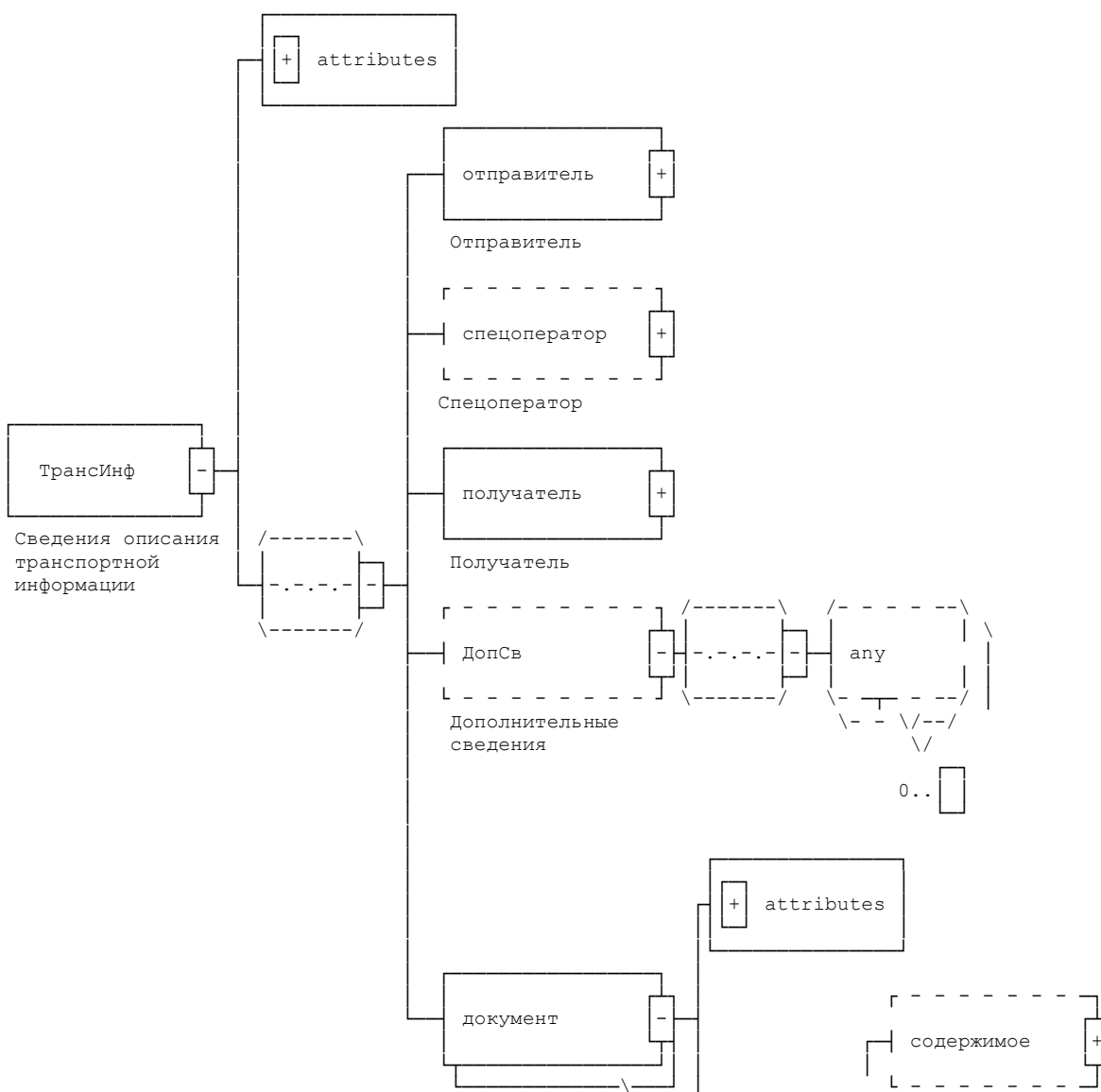


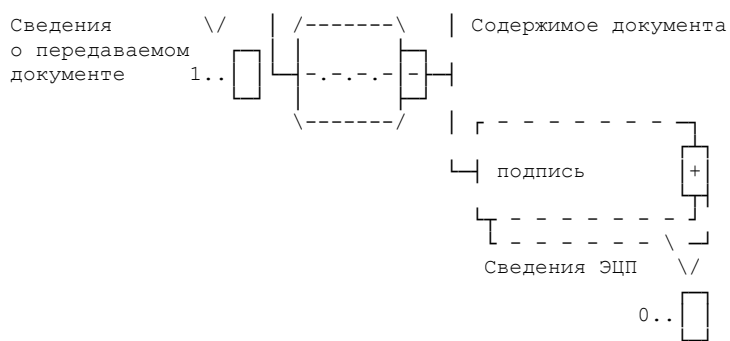
элемента" не заполняется. Для таких элементов в поле "Дополнительная информация" указывается тип базового элемента.

- Признак обязательности элемента определяет обязательность наличия элемента в XML файле. Признак обязательности элемента может принимать следующие значения: "О" - обязательное наличие элемента (наименование элемента и его значение должны присутствовать в файле обмена); "Н" - присутствие элемента необязательно (наименование элемента и его значение в файле обмена могут отсутствовать). Если элемент может принимать ограниченный перечень значений (по классификатору, кодовому словарию и т.п.), то признак обязательности элемента дополняется символом "К". Например: "ОК". В случае если количество реализаций элемента может быть более одной, то признак обязательности элемента дополняется символом "М". Например: "ОМ, ОКМ".

- Дополнительная информация. Для сложных элементов указывается ссылка на таблицу, в которой описывается состав данного элемента. Для элементов, принимающих ограниченный перечень значений из классификатора (кодowego словаря и т.п.), указывается соответствующее наименование классификатора (кодowego словаря и т.п.) или приводится перечень возможных значений. Для классификатора (кодowego словаря и т.п.) может указываться ссылка на его местонахождение. Для элементов, использующих пользовательский тип данных, указывается наименование типового элемента.

### 3. ДИАГРАММА ФАЙЛА ОБМЕНА





Generated by XmlSpy

www.altova.com

Рис. 1. Диаграмма структуры файла обмена

#### 4. ПЕРЕЧЕНЬ СТРУКТУРНЫХ ЭЛЕМЕНТОВ ЛОГИЧЕСКОЙ МОДЕЛИ ФАЙЛА ОБМЕНА

Таблица 4.1

Сведения описания транспортной информации (ТрансИнф)

Наименование элемента	Сокращенное наименование (код) элемента	Признак типа элемента	Формат элемента	Признак обязательности элемента	Дополнительная информация
Версия формата	версияФормата	A	T(1-10)	O	Версия формата описания транспортного контейнера В настоящем документе принимает значение "ФНС:1.0"
Код типа документооборота	кодТипаДокументо-оборота	A	T(=2)	OK	Код типа осуществляемого документооборота в соответствии со справочником типов документооборота
Тип документооборота	типДокументооборота	A	T(1-50)	O	Тип осуществляемого документооборота в соответствии со справочником типов документооборота
Код типа транзакции	кодТипаТранзакции	A	T(=2)	O	Код типа осуществляемой транзакции, определенной для данного типа документооборота (согласно Приложениям 4 - 11)
Тип транзакции	типТранзакции	A	T(1-50)	O	Тип осуществляемой транзакции, определенной для данного типа документооборота (согласно Приложениям 4 - 11)

Идентификатор документооборота	идентификаторДоку-ментооборота	А	Т (=32)	О	Универсальный уникальный идентификатор документооборота, который сохраняется в рамках данного цикла обмена документами
Версия передающей программы	ВерсПрог	А	Т (1-40)	О	
Отправитель	отправитель	С		О	Состав элемента представлен в табл. 4.2 В элементе отправитель описывается отправитель (участник электронного документооборота), первично сформировавший транспортный контейнер
Спецоператор	спецоператор	С		Н	Состав элемента представлен в табл. 4.3 Является обязательным при участии спецоператора в процессе документооборота
Получатель	получатель	С		О	Состав элемента представлен в табл. 4.4 В элементе получатель описывается получатель (участник электронного документооборота), для которого предназначен транспортный контейнер
Дополнительные сведения	ДопСв	П		Н	Типовой элемент <xs:anyType> (множественный) Указывается при необходимости передачи дополнительного сообщения

Сведения о передаваемом документе	документ	С		ОМ	Состав элемента представлен в табл. 4.5
-----------------------------------	----------	---	--	----	---

Таблица 4.2

Отправитель (отправитель)

Наименование элемента	Сокращенное наименование (код) элемента	Признак типа элемента	Формат элемента	Признак обязательности элемента	Дополнительная информация
Идентификатор отправителя	идентификаторСубъекта	А	Т(1-46)	О	В соответствии с требованиями, определенными в разделе Типы участников документооборота и их идентификации
Тип субъекта	типСубъекта	А	Т(1-50)	О	Тип субъекта документооборота в соответствии с определенным списком типов участников в разделе. Типы участников документооборота и их идентификация (п. п. 4.1)

Таблица 4.3

Спецоператор (спецоператор)

Наименование элемента	Сокращенное наименование (код) элемента	Признак типа элемента	Формат элемента	Признак обязательности элемента	Дополнительная информация
-----------------------	---	-----------------------	-----------------	---------------------------------	---------------------------

Идентификатор спецоператора	идентификаторСубъекта	А	Т (=3)	О	В соответствии с требованиями, определенными в разделе Типы участников документооборота и их идентификация
Тип субъекта	типСубъекта	А	Т (1-50)	О	Тип субъекта документооборота в соответствии с определенным списком типов участников в разделе. Типы участников документооборота и их идентификация (п. п. 4.1)

Таблица 4.4

Получатель (получатель)

Наименование элемента	Сокращенное наименование (код) элемента	Признак типа элемента	Формат элемента	Признак обязательности элемента	Дополнительная информация
Идентификатор получателя	идентификаторСубъекта	А	Т (1-46)	О	В соответствии с требованиями, определенными в разделе Типы участников документооборота и их идентификации
Тип субъекта	типСубъекта	А	Т (1-50)	О	Тип субъекта документооборота в соответствии с определенным списком типов участников в

разделе. Типы участников документооборота и их идентификация (п. п. 4.1)

Таблица 4.5

Сведения о передаваемом документе (документ)

Наименование элемента	Сокращенное наименование (код) элемента	Признак типа элемента	Формат элемента	Признак обязательности элемента	Дополнительная информация
Код типа документа	кодТипаДокумента	A	T (=2)	O	Код типа документа, передаваемого в составе контейнера, определенный для осуществляемой транзакции. Код в соответствии со справочником типов документооборота В соответствии с определенным списком типов документов по передаваемым сведениям
Тип документа	типДокумента	A	T (1-50)	O	В соответствии с определенным списком типов документов по передаваемым сведениям
Тип содержимого документа	типСодержимого	A	T (1-50)	O	Тип содержимого документа в соответствии с определенным в Приложении 3 При отсутствии элемента "содержимое" принимает значение unknown

Признак сжатия документа	сжат	A		O	Типовой элемент <xs:boolean> - значение true или false, в зависимости от того, сжато или нет содержимое документа в контейнере (сжатие документа выполняется перед шифрованием)
Признак шифрования	зашифрован	A		O	Типовой элемент <xs:boolean> значение true или false, в зависимости от того, зашифровано или нет содержимое документа в контейнере
Идентификатор документа	идентификаторДокумента	A	T (=32)	O	Универсальный уникальный идентификатор документа
Исходное имя файла документа	исходноеИмяФайла	A	T (1-150)	N	Элемент обязателен, в случае, если исходное имя файла определено. Имя файла указывается с расширением
Содержимое документа	содержимое	C		N	Состав элемента представлен в табл. 4.6. Узел содержимое отсутствует, если в транзакции передается лишь ЭЦП под документом и не передается содержимое документа. В остальных случаях узел содержимое присутствует. Обязательность определяется на основании элементов



					<кодТипаДокументооборота> <кодТипаТранзакции> <кодТипаДокумента> по правилам, определенным в приложениях, описывающих типы документооборота
Сведения ЭЦП	подпись	С		НМ	Состав элемента представлен в табл. 4.7 Перечисляются ЭЦП, стоящие под документом Состав элемента представлен в табл. 4.7 Обязательность определяется на основании элементов <кодТипаДокументооборота> <кодТипаТранзакции> <кодТипаДокумента> по правилам, определенным в приложениях, описывающих типы документооборота

Таблица 4.6

Содержимое документа (содержимое)

Наименование элемента	Сокращенное наименование (код) элемента	Признак типа элемента	Формат элемента	Признак обязательности элемента	Дополнительная информация
Имя файла в контейнере	имяФайла	А	T(1-150)	О	Имя файла (из набора файлов транспортного контейнера) с содержимым описываемого документа с расширением

## Сведения ЭЦП (подпись)

Наименование элемента	Сокращенное наименование (код) элемента	Признак типа элемента	Формат элемента	Признак обязательности элемента	Дополнительная информация
Имя файла ЭЦП в контейнере для данного документа	имяФайла	A	T(1-150)	O	Имя файла (из набора файлов транспортного контейнера) с содержимым описываемой ЭЦП с расширением
Роль подписанта	роль	A	T(1-50)	O	Тип участника документооборота, от имени уполномоченного лица которого сделана данная ЭЦП

ТИПЫ СОДЕРЖИМОГО

Условное обозначение	Описание
plain866	документ в кодировке DOS-866
plain1251	документ в кодировке windows-1251
xml	документ в формате XML
html	документ в формате HTML
pdf	документ в формате PDF
rtf	документ в формате RTF
tiff	документ в формате TIFF
jpeg	документ в формате JPEG
ms-word	документ в формате Microsoft Word
ms-excel	документ в формате Microsoft Excel
odf-text	документ в формате Open Document Text
odf-spreadsheet	документ в формате Open Document Spreadsheet
oxml-word	документ в формате Open XML Word
oxml-spreadsheet	документ в формате Open XML Spreadsheet
unknown <*>	произвольные (бинарные) данные

-----  
<\*> По мере необходимости список возможных типов содержимого может расширяться. Если программное обеспечение встречается с неизвестным для себя типом содержимого, то его следует трактовать как unknown.

ДОКУМЕНТООБОРОТ ПО ПРЕДСТАВЛЕНИЮ НАЛОГОВЫХ ДЕКЛАРАЦИЙ  
(РАСЧЕТОВ) И БУХГАЛТЕРСКОЙ ОТЧЕТНОСТИ

(в ред. Приказа ФНС РФ от 28.12.2011 N ММВ-7-6/986@)

Таблица 4.1. Тип документооборота

Код	Тип документооборота	Описание
01	Декларация	Документооборот по представлению налоговых деклараций (расчетов) и бухгалтерской отчетности

Таблица 4.2. Типы документов

(в ред. Приказа ФНС РФ от 28.12.2011 N ММВ-7-6/986@)

Код	Тип документа	Типы содержимого	Описание
01	декларация	plain866 или xml	Налоговая декларация или бухгалтерская отчетность (установленный формат)
02	описание	xml	Служебный документ, в котором передается описание декларации (формат приведен в приложении 1.1)
10	приложение	ms-excel, ms-word, rtf, tiff, pdf, jpeg	Неформализованное приложение к бухгалтерской отчетности (установленный формат)
03	доверенность	xml	Информационное сообщение о доверенности уполномоченного лица (установленный формат)
04	подтверждениеДатыОтправки	xml	Подтверждение даты отправки документа (установленный формат)
05	уведомлениеОбОтказе	xml	Уведомление об отказе в приеме налоговой декларации (установленный формат)
06	квитанцияОПриеме	xml	Квитанция о приеме налоговой декларации (установленный формат)
07	уведомлениеОбУточнении	xml	Уведомление о необходимости внесения уточнений (установленный формат)
08	извещениеОВводе	xml	Извещение о вводе декларации в информационную систему налогового органа (установленный формат)
09	извещениеОПолучении	xml	Извещение о получении документа его получателем (установленный формат)

Таблица 4.3. Типы транзакций

(в ред. Приказа ФНС РФ от 28.12.2011 N ММВ-7-6/986@)

Код	Тип транзакции	Отправитель	Получатель	Документы	Количество	Содержимое	Шифрование	Г
01	ДекларацияНП	абонент	налоговыйОрган	декларация	1	есть	есть	а
				доверенность	0 или 1	есть	есть	а
				описание	1	есть	нет	(
				приложение	0 или более	есть	есть	а
				подтверждениеДатыОтправки	1	есть	нет	с
02	ИзвещениеДекларацияНО	налоговый-Орган	абонент	извещениеОПолучении	1	есть	нет	н
03	ИзвещениеПодтверждениеНО	налоговый-Орган	спецоператор	извещениеОПолучении	1	есть	нет	н
04	РезультатПриемаДекларацияНО	налоговый-Орган	абонент	квитанцияОПриеме или уведомлениеОбОтказе	1	есть	есть	н
				декларация <*>	1 в случае квитанции о приеме; 0 в случае уведомления об отказе	нет	нет	н
05	ИзвещениеРезультатПриемаСОС	спецоператор	налоговыйОрган	извещениеОПолучении	1	есть	нет	с
06	ИзвещениеРезультатПриемаНП	абонент	налоговыйОрган	извещениеОПолучении	1	есть	нет	а
07	РезультатОбработкиДекларацияНО	налоговый-Орган	абонент	уведомлениеОбУточнении или извещениеОВводе	1	есть	есть	н
08	ИзвещениеРезультатОбработкиСОС	спецоператор	налоговыйОрган	извещениеОПолучении	1	есть	нет	с
09	ИзвещениеРезультатОбработкиНП	абонент	налоговыйОрган	извещениеОПолучении	1	есть	нет	а

<\*> При отправке квитанции о приеме в транспортный контейнер включается ЭЦП налогового органа на поступившую декларацию. Поступивший файл декларации в транспортный контейнер не включается. Включаемое ЭЦП в элемент "Сведения о передаваемом документе (документ)" файла транспортной информации описывается с типом документа "Декларация" кодом типа документа "01".

Таблица 4.4. Типы транзакций для крупнейших налогоплательщиков, представляющих отчетность на основании договоров с инспекциями ФНС России

(в ред. Приказа ФНС РФ от 28.12.2011 N ММВ-7-6/986@)

Код	Тип транзакции	Отправитель	Получатель	Документы	Количество	Содержимое	Шифрование	Г
01	ДекларацияНП	абонент	налоговыйОрган	декларация	1	есть	есть	а
				доверенность	0 или 1	есть	есть	а
				описание	1	есть	нет	(
				приложение	0 или более	есть	есть	а
10	ПодтверждениеДекларацияНО	налоговый-Орган	абонент	подтверждениеДатыОтправки	1	есть	нет	н
11	ИзвещениеПодтверждениеНП	абонент	налоговыйОрган	извещениеОПолучении	1	есть	нет	а
02	ИзвещениеДекларацияНО	налоговый-Орган	абонент	извещениеОПолучении	1	есть	нет	н
04	РезультатПриемаДекларацияНО	налоговый-Орган	абонент	квитанцияОПриеме или уведомлениеОбОтказе	1	есть	есть	н
				декларация <*>	1 в случае квитанции о приеме; 0 в случае уведомления об отказе	нет	нет	н
06	ИзвещениеРезультатПриемаНП	абонент	налоговыйОрган	извещениеОПолучении	1	есть	нет	а

07	РезультатОбработкиДекларацияНО	налоговый- Орган	абонент	уведомлениеОбУточнении или извещениеОВводе	1	есть	есть	н
09	ИзвещениеРезультатОбработкиНП	абонент	налоговыйОрган	извещениеОПолучении	1	есть	нет	а



-----

<\*> При отправке квитанции о приеме в транспортный контейнер включается ЭЦП налогового органа на поступившую декларацию. Поступивший файл декларации в транспортный контейнер не включается. Включаемое ЭЦП в элемент "Сведения о передаваемом документе (документ)" файла транспортной информации описывается с типом документа "Декларация" кодом типа документа "01".

Приложение N 5  
к Унифицированному формату  
транспортного контейнера

ДОКУМЕНТООБОРОТ  
ПО ОСУЩЕСТВЛЕНИЮ ПИСЬМЕННЫХ ОБРАЩЕНИЙ АБОНЕНТОВ

(в ред. Приказа ФНС РФ от 10.06.2011 N ММВ-7-6/365@)

Таблица 5.1. Тип документооборота

Код	Тип документооборота	Описание
02	ОбращениеНП	Документооборот по осуществлению письменных обращений абонентов в налоговые органы

Таблица 5.2. Типы документов

Код	Тип документа	Типы содержимого	Описание
01	обращение	xml	Текст обращения (установленный формат)
02	описание	xml	Служебный документ, в котором передается описание (формат приведен в приложении 1.П)
03	приложение	В соответствии с Приложением 3	Неформализованное приложение к письму (Тип содержимого в соответствии с Приложением 3)
04	доверенность	xml	Информационное сообщение о доверенности уполномоченного лица (установленный формат)
05	подтверждение-ДатыОтправки	xml	Подтверждение даты отправки документа (установленный формат)
06	извещениеОПолучении	xml	Извещение о получении документа его получателем (установленный формат)
07	уведомлениеОбОтказе	xml	Уведомление об отказе в приеме обращения (установленный формат)

08	подтверждение- ДатыПолучения	xml	Подтверждение о дате получения налоговым органом документа (установленный формат)
----	---------------------------------	-----	---

Таблица 5.3. Типы транзакций

(в ред. Приказа ФНС РФ от 10.06.2011 N ММВ-7-6/365@)

Код	Тип транзакции	Отправитель	Получатель	Документы	Количество	Шифрование	Подписанты
01	ОбращениеНП	абонент	налоговыйОрган	обращение	1	есть	абонент
				доверенность	0 или 1	есть	абонент
				описание	1	нет	(отсутствуют)
				приложение	0 или более	есть	абонент
				подтверждениеДатыОтправки	1	нет	спецоператор
02	ИзвещениеОбращениеНО	налоговыйОрган	абонент	извещениеОПолучении	1	нет	налоговыйОрган
03	ИзвещениеПодтверждениеНО	налоговыйОрган	спецоператор	извещениеОПолучении	1	нет	налоговыйОрган
04	РезультатПриемаОбращениеНО	налоговыйОрган	абонент	уведомлениеОбОтказе <*>	1	есть	налоговыйОрган
05	ИзвещениеРезультатПриемаСОС	спецоператор	налоговыйОрган	извещениеОПолучении	1	нет	спецоператор
06	ИзвещениеРезультатПриемаНП	абонент	налоговыйОрган	извещениеОПолучении	1	нет	абонент

Таблица 5.4. Типы транзакций для крупнейших налогоплательщиков, представляющих отчетность на основании договоров с инспекциями ФНС России

(в ред. Приказа ФНС РФ от 10.06.2011 N ММВ-7-6/365@)

Код	Тип транзакции	Отправитель	Получатель	Документы	Количество	Шифрование	Подписанты
01	ОбращениеНП	абонент	налоговыйОрган	обращение	1	есть	абонент
				доверенность	0 или 1	есть	абонент

				описание	1	нет	(отсутствуют)
				приложение	0 или более	есть	абонент
10	Подтверждение-ОбращениеНО	налоговыйОрган	абонент	подтверждениеДатыПолучения	1	нет	налоговыйОрган
02	ИзвещениеОбращениеНО	налоговыйОрган	абонент	извещениеОПолучении	1	нет	налоговыйОрган
11	ИзвещениеПодтверждениеНП	абонент	налоговыйОрган	извещениеОПолучении	1	нет	абонент
04	РезультатПриемаОбращениеНО	налоговыйОрган	абонент	уведомлениеОбОтказе <*>	1	есть	налоговыйОрган
06	ИзвещениеРезультатПриемаНП	абонент	налоговыйОрган	извещениеОПолучении	1	нет	абонент

-----  
 <\*> При отсутствии оснований уведомление об отказе не направляется и связанные с ним транзакции не выполняются.

Приложение N 6  
 к Унифицированному формату  
 транспортного контейнера

ДОКУМЕНТООБОРОТ  
 ПО ОСУЩЕСТВЛЕНИЮ ИНДИВИДУАЛЬНОГО ИНФОРМИРОВАНИЯ АБОНЕНТОВ

Таблица 6.1. Тип документооборота

Код	Тип документооборота	Описание
-----	----------------------	----------

03	ПисьмоНО	Документооборот по осуществлению индивидуального информирования абонентов со стороны налоговых органов
----	----------	--

Таблица 6.2. Типы документов

Код	Тип документа	Типы содержимого	Описание
01	письмо	xml	Текст письма (установленный формат)
02	описание	xml	Служебный документ, в котором передается описание (формат приведен в приложении 1.П)
03	приложение	В соответствии с Приложением 3	Неформализованное приложение к письму (Тип содержимого в соответствии с Приложением 3)
04	подтверждение-ДатыОтправки	xml	Подтверждение даты отправки документа (установленный формат)
05	извещениеОПолучении	xml	Извещение о получении документа его получателем (установленный формат)

Таблица 6.3. Типы транзакций

Код	Тип транзакции	Отправитель	Получатель	Документы	Количество	Шифрование	Подписанты
01	ПисьмоНО	налоговыйОрган	абонент	письмо	1	есть	налоговыйОрган
				описание	1	нет	(отсутствуют)
				приложение	0 или более	есть	налоговыйОрган
02	Подтверждение-ПисьмоСОС	спецоператор	налоговыйОрган	подтверждение-ДатыОтправки	1	нет	спецоператор

03	ИзвещениеПись- моНП	абонент	налоговыйОрган	извещениеОПо- лучении	1	нет	абонент
04	ИзвещениеПод- тверждениеНО	налоговыйОрган	спецоператор	извещениеОПо- лучении	1	нет	налоговыйОрган

Таблица 6.4. Типы транзакций для крупнейших налогоплательщиков, представляющих отчетность на основании договоров с инспекциями ФНС России

Код	Тип транзакции	Отправитель	Получатель	Документы	Коли- чество	Шифро- вание	Подписанты
01	ПисьмоНО	налоговыйОрган	абонент	письмо	1	есть	налоговыйОрган
				описание	1	нет	(отсутствуют)
				приложение	0 или более	есть	налоговыйОрган
03	ИзвещениеПись- моНП	абонент	налоговыйОрган	извещениеОПо- лучении	1	нет	абонент

Приложение N 7  
к Унифицированному формату  
транспортного контейнера

ДОКУМЕНТООБОРОТ  
ПО ОСУЩЕСТВЛЕНИЮ ИНФОРМАЦИОННОЙ РАССЫЛКИ СО СТОРОНЫ  
НАЛОГОВЫХ ОРГАНОВ

(в ред. Приказа ФНС РФ от 10.06.2011 N ММВ-7-6/365@)

Таблица 7.1. Тип документооборота

Код	Тип документооборота	Описание
04	Рассылка	Документооборот по осуществлению информационной рассылки со стороны налоговых органов

Таблица 7.2. Типы документов

(в ред. Приказа ФНС РФ от 10.06.2011 N ММВ-7-6/365@)

Код	Тип документа	Типы содержимого	Описание
01	рассылка	plain1251	Неформализованный текст информационной рассылки налогового органа
02	описание	xml	Служебный документ, в котором передается описание (формат приведен в приложении 1.И)
03	приложение	(В соответствии с Приложением 3)	Неформализованное приложение к рассылке (Тип содержимого в соответствии с Приложением 3)
04	подтверждениеДатыОтправки	xml	Подтверждение даты отправки рассылки (установленный формат)
05	извещениеОПолучении	xml	Извещение о получении документа его получателем (установленный формат)

Таблица 7.3. Типы транзакций

Код	Тип транзакции	Отправитель	Получатель	Документы	Количество	Шифрование	Подписанты
01	РассылкаНО	налоговыйОрган	спецоператор	рассылка	1	нет	налоговыйОрган
				описание	1	нет	(отсутствуют)
				приложение	0 или более	нет	налоговыйОрган
02	Подтверждение-РассылкаСОС	спецоператор	налоговыйОрган	подтверждениеДаты-Отправки	1	нет	спецоператор
03	ИзвещениеПодтверждениеНО	налоговыйОрган	спецоператор	извещениеОПолучении	1	нет	налоговыйОрган

Таблица 7.4. Типы транзакций для крупнейших налогоплательщиков, представляющих отчетность на основании договоров с инспекциями ФНС России

Код	Тип транзакции	Отправитель	Получатель	Документы	Количество	Шифрование	Подписанты
01	РассылкаНО	налоговыйОрган	абонент	рассылка	1	нет	налоговыйОрган
				описание	1	нет	(отсутствуют)
				приложение	0 или более	нет	налоговыйОрган

Приложение N 8  
к Унифицированному формату  
транспортного контейнера

ДОКУМЕНТООБОРОТ  
ПО ОСУЩЕСТВЛЕНИЮ ГРУППОВОЙ ИНФОРМАЦИОННОЙ РАССЫЛКИ  
СО СТОРОНЫ НАЛОГОВЫХ ОРГАНОВ



Таблица 8.1. Тип документооборота

Код	Тип документооборота	Описание
05	РассылкаГрупповая	Документооборот по осуществлению групповой информационной рассылки со стороны налоговых органов

Таблица 8.2. Типы документов

Код	Тип документа	Типы содержимого	Описание
01	рассылка	plain1251	Неформализованный текст информационной рассылки
02	описание	xml	Служебный документ, в котором передается описание (формат приведен в приложении 1.П)
03	приложение	(В соответствии с Приложением 3)	Неформализованное приложение к рассылке (Тип содержимого в соответствии с Приложением 3)
04	подтверждение-ДатыОтправки	xml	Подтверждение даты отправки рассылки (установленный формат)
05	извещениеОПолучении	xml	Извещение о получении рассылки ее получателем (установленный формат)

Таблица 8.3. Типы транзакций

Код	Тип транзакции	Отправитель	Получатель	Документы	Количество	Шифрование	Подписанты
01	РассылкаНО	налоговыйОрган	абонент	рассылка	1	нет	налоговыйОрган
				описание	1	нет	(отсутствуют)
				приложение	0 или более	нет	налоговыйОрган

02	Подтверждение- РассылкаСОС	спецоператор	налоговыйОрган	подтверждениеДаты- Отправки	1	нет	спецоператор
03	ИзвещениеРас- сылкаНП	абонент	налоговыйОрган	извещениеОПолучении	1	нет	абонент
04	ИзвещениеПодт- верждениеНО	налоговыйОрган	спецоператор	извещениеОПолучении	1	нет	налоговыйОрган

Таблица 8.4. Типы транзакций для крупнейших налогоплательщиков, представляющих отчетность на основании договоров с инспекциями ФНС России

Код	Тип транзакции	Отправитель	Получатель	Документы	Количество	Шифрование	Подписанты
01	РассылкаНО	налоговыйОрган	абонент	рассылка	1	нет	налоговыйОрган
				описание	1	нет	(отсутствуют)
				приложение	0 или более	нет	налоговыйОрган
03	ИзвещениеРас- сылкаНП	абонент	налоговыйОрган	извещениеОПолучении	1	нет	абонент

ДОКУМЕНТООБОРОТ ПО ИНФОРМАЦИОННОМУ ОБСЛУЖИВАНИЮ АБОНЕНТОВ

(в ред. Приказа ФНС РФ от 10.06.2011 N ММВ-7-6/365@)

Таблица 9.1. Тип документооборота

Код	Тип документооборота	Описание
06	ИОН	Документооборот по информационному обслуживанию абонентов со стороны налоговых органов

Таблица 9.2. Типы документов

Код	Тип документа	Типы содержимого	Описание
01	запрос	xml	Запрос на предоставление информации (установленный формат)
02	описание	xml	Служебный документ, в котором передается описание запроса (формат приведен в приложении 1. III)
03	доверенность	xml	Информационное сообщение о доверенности уполномоченного лица (установленный формат)
04	подтверждение-ДатыОтправки	xml	Подтверждение даты отправки (установленный формат)
05	квитанцияОПриеме	xml	Квитанция о приеме
06	уведомлениеОбОтказе	xml	Уведомление, содержащее отказ абоненту в предоставлении запрошенных сведений с описанием выявленных ошибок и причин отказа в приеме (установленный формат)
07	ответ	xml, rtf, ms-excel	Документ, содержащий запрошенный абонентом документ (установленный формат)
08	извещениеОПолучении	xml	Извещение о получении документа его получателем (установленный формат)
09	подтверждение-ДатыПолучения	xml	Подтверждение о дате получения налоговым органом документа (установленный формат)

Таблица 9.3. Типы транзакций

(в ред. Приказа ФНС РФ от 10.06.2011 N ММВ-7-6/365@)

Код	Тип транзакции	Отправитель	Получатель	Документы	Количество	Шифрование	Подписанты
01	ЗапросНП	абонент	налоговыйОрган	запрос	1	есть	абонент
				доверенность	0 или 1	есть	абонент
				описание	1	нет	(отсутствуют)
				подтверждениеДаты-Отправки	1	нет	спецоператор
02	ИзвещениеЗапросНО	налоговыйОрган	абонент	извещениеОПолучении	1	нет	налоговыйОрган
03	ИзвещениеПодтверждениеНО	налоговыйОрган	спецоператор	извещениеОПолучении	1	нет	налоговыйОрган
04	РезультатПриемаЗапросНО	налоговыйОрган	абонент	квитанцияОПриеме, уведомлениеОбОтказе	1	есть	налоговыйОрган
05	ИзвещениеРезультатПриемаСОС	спецоператор	налоговыйОрган	извещениеОПолучении	1	нет	спецоператор
06	ИзвещениеРезультатПриемаНП	абонент	налоговыйОрган	извещениеОПолучении	1	нет	абонент
07	РезультатОбработкиЗапросНО	налоговыйОрган	абонент	ответ	1 или более	есть	налоговыйОрган
08	ИзвещениеРезультатОбработкиСОС	спецоператор	налоговыйОрган	извещениеОПолучении	1	нет	спецоператор
09	ИзвещениеРезультатОбработкиНП	абонент	налоговыйОрган	извещениеОПолучении	1	нет	абонент

Таблица 9.4. Типы транзакций для крупнейших налогоплательщиков, представляющих отчетность на основании договоров с инспекциями ФНС России

(в ред. Приказа ФНС РФ от 10.06.2011 N ММВ-7-6/365@)

Код	Тип транзакции	Отправитель	Получатель	Документы	Количество	Шифрование	Подписанты
01	ЗапросНП	абонент	налоговыйОрган	запрос	1	есть	абонент
				доверенность	0 или 1	есть	абонент
				описание	1	нет	(отсутствуют)
10	Подтверждение-ЗапросНО	налоговыйОрган	абонент	подтверждениеДаты-Получения	1	нет	налоговыйОрган
11	ИзвещениеПодтверждениеНП	абонент	налоговыйОрган	извещениеОПолучении	1	нет	абонент
04	РезультатПриемаЗапросНО	налоговыйОрган	абонент	квитанцияОПриеме, уведомлениеОбОтказе	1	есть	налоговыйОрган
06	ИзвещениеРезультатПриемаНП	абонент	налоговыйОрган	извещениеОПолучении	1	нет	абонент
07	РезультатОбработкиЗапросНО	налоговыйОрган	абонент	ответ	1 или более	есть	налоговыйОрган
09	ИзвещениеРезультатОбработкиНП	абонент	налоговыйОрган	извещениеОПолучении	1	нет	абонент

Приложение N 10  
к Унифицированному формату  
транспортного контейнера

ДОКУМЕНТООБОРОТ ПО УВЕДОМЛЕНИЮ ОБ ОШИБКЕ

Таблица 10.1. Тип документооборота

Код	Тип документооборота	Описание
07	ОшибкаОбработки-Пакета	Документооборот по уведомлению со стороны системы электронного документооборота о возникновении ошибки и невозможности обработки входящего пакета

Таблица 10.2. Типы документов

Код	Тип документа	Типы содержимого	Описание
01	сообщениеОб-Ошибке	xml	Документ, содержащий текстовое описание ошибки, возникшей при приеме пакета (формат приведен в приложении 1.IV) Степень детализации и информативности описания ошибки, а также наличие или отсутствие кода ошибки, определяется разработчиком ПО. Степень детализации должна быть достаточной для диагностики ошибки техническими службами системы электронного документооборота
02	описаниеОшибочногоПакета	xml	Сведения транспортной информации пакета (файл packageDescription.xml), при обработке которого произошла ошибка

Таблица 10.3. Типы транзакций

Код	Тип транзакции	Отправитель	Получатель	Документы	Количество	Шифрование	Подписанты
01	СообщениеОб-	налоговыйОрган	спецоператор,	сообщениеОбОшибке	1	нет	(отсутствуют)

	Ошибке		абонент	описание Ошибочного Пакета	0 или 1	нет	(отсутствуют)
--	--------	--	---------	----------------------------------	---------	-----	---------------

Приложение N 11  
к Унифицированному формату  
транспортного контейнера

ДОКУМЕНТООБОРОТ  
ПО ПРЕДСТАВЛЕНИЮ СВЕДЕНИЙ О ДОХОДАХ ПО ФОРМЕ N 2-НДФЛ

Таблица 11.1. Тип документооборота

Код	Тип документооборота	Описание
08	Сведения 2НДФЛ	Документооборот по представлению сведений о доходах по форме N 2-НДФЛ

Таблица 11.2. Типы документов

Код	Тип документа	Типы содержимого	Описание
01	форма 2НДФЛ	xml	Сведения о доходах по форме N 2-НДФЛ (установленный формат)
02	описание	xml	Служебный документ, в котором передается описание сведений о доходах по форме N 2-НДФЛ (формат приведен в приложении 1.V)
03	доверенность	xml	Информационное сообщение о доверенности уполномоченного лица (установленный формат)

04	подтверждение-ДатыОтправки	xml	Подтверждение даты отправки документа (установленный формат)
05	протоколПриема2НДФЛ	xml plain1251	Протокол приема сведений о доходах физических лиц от налоговых агентов (установленный формат)
06	реестрПринятых-Документов	xml, plain1251	Реестр сведений о доходах физических лиц (установленный формат)
07	извещениеОПолучении	xml	Извещение о получении документа его получателем (установленный формат)

Таблица 11.3. Типы транзакций

Код	Тип транзакции	Отправитель	Получатель	Документы	Количество	Шифрование	Подписанты
01	Форма2НДФЛНП	абонент	налоговыйОрган	форма2НДФЛ	1	есть	абонент
				доверенность	0 или 1	есть	абонент
				описание	1	нет	(отсутствуют)
				подтверждениеДаты-Отправки	1	нет	спецоператор
02	ИзвещениеФорма2НДФЛНО	налоговыйОрган	абонент	извещениеОПолучении	1	нет	налоговыйОрган
03	ИзвещениеПодтверждениеНО	налоговыйОрган	спецоператор	извещениеОПолучении	1	нет	налоговыйОрган
04	РезультатПриемаФорма2НДФЛНО	налоговыйОрган	абонент	протоколПриема2НДФЛ	1	есть	налоговыйОрган
				реестрПринятыхДокументов	1	есть	налоговыйОрган
05	ИзвещениеРезультатПриемаСОС	спецоператор	налоговыйОрган	извещениеОПолучении	1	нет	спецоператор
06	ИзвещениеРезультатПриемаНП	абонент	налоговыйОрган	извещениеОПолучении	1	нет	абонент



Таблица 11.4. Типы транзакций для крупнейших налогоплательщиков, представляющих отчетность на основании договоров с инспекциями ФНС России

Код	Тип транзакции	Отправитель	Получатель	Документы	Количество	Шифрование	Подписанты
01	Форма 2НДФЛ ИП	абонент	налоговый орган	Форма 2НДФЛ	1	есть	абонент
				доверенность	0 или 1	есть	абонент
				описание	1	нет	(отсутствуют)
10	Подтверждение-Форма 2НДФЛ ИО	налоговый орган	абонент	подтверждение Даты-Отправки	1	нет	налоговый орган
11	Извещение Подтверждение ИП	абонент	налоговый орган	извещение О Получении	1	нет	абонент
02	Извещение Форма-2НДФЛ ИО	налоговый орган	абонент	извещение О Получении	1	нет	налоговый орган
04	Результат Приема Форма 2НДФЛ ИО	налоговый орган	абонент	протокол Приема 2НДФЛ	1	есть	налоговый орган
				реестр Принятых Документов	1	есть	налоговый орган
06	Извещение Результат Приема ИП	абонент	налоговый орган	извещение О Получении	1	нет	абонент

## ТРЕБОВАНИЯ К СТРУКТУРЕ ПОЧТОВОГО СООБЩЕНИЯ

### 1. Общие положения

Сообщение электронной почты содержат реквизиты, перечисленные в разделе 2 данного приложения и транспортный контейнер, вложенный в него.

Для первичного сообщения, с которого начинается документооборот, - значение поля X-Message-ID содержит <идентификаторДокументооборота> из транспортного контейнера. Для сформированных в ответ на поступившие или в ходе их обработки - значение поля X-Message-ID входящего сообщения.

### 2. Требования к структуре сообщения электронной почты

Для обеспечения обработки сообщений электронной почты на приемном комплексе налогового органа, в структуре сообщения электронной почты предусмотрены следующие служебные поля (реквизиты сообщения):

#### Список служебных полей транспортного сообщения

№ п/п	Идентификатор реквизита	Содержание реквизита	Признак обязательности
1	From:	Почтовый адрес отправителя почтового сообщения	0
2	To:	Почтовый адрес получателя почтового сообщения	0

КонсультантПлюс: примечание.

Нумерация номеров по порядку дана в соответствии с официальным текстом документа.

4	Message-ID:	Идентификатор почтового сообщения - уникальная для данного отправителя сообщений последовательность символов	0
5	Content-Transfer-Encoding:	Механизм конвертирования почтового сообщения	0
6	Content-Type:	Описание типа вложения	0
7	Content-Disposition:	Описание расположения вложения	0
8	Content-Length:	Описание длины вложения	0
9	Subject:	Содержит значение <версияформата>"- "<типДокумента>"- "<типТранзакции>. <типДокумента> указывается в соответствии с алгоритмом,	0

		описанным в п. 3.2.4	
10	X-Message-ID:	Значение поля X-Message-ID содержит <идентификаторДокументооборота> из транспортного контейнера	О
11	X-Tax-Code:	<кодТранзакции> из транспортного контейнера	Н
12	X-Tax-Version	Версия формата транспортного контейнера	Н

Где: О - наличие поля обязательно

Н - наличие поля необязательно

Поля <From:>, <To:> содержат электронный адрес, заключенный в угловые скобки (символы "<" и ">").

В данных полях может присутствовать наименование отправителя или получателя, не превышающее 80 символов.

Содержащийся в угловых скобках электронный адрес не может превышать 40 символов.

При отправке транспортного контейнера с документами налогоплательщика через специализированного оператора связи в поле <From:> указывается адрес специализированного оператора связи. Для транспортного контейнера с документами для налогоплательщика, направляемого через специализированного оператора связи, в поле <To:> указывается адрес специализированного оператора связи.

Поле <Content-Transfer-Encoding:> содержит тип кодировки почтового сообщения.

Значением поля должна быть строка без пробелов: quoted-printable или base64.

Поле <Content-Type:> содержит ключевое слово: application/octet-stream и через символ ";" с пробелом после него параметр: name=. Параметр name= указывает имя файла транспортного контейнера, заключенное в кавычки (символы " (код 34)).

Поле <Content-Disposition:> содержит ключевое слово: attachment и через символ ";" с пробелом после него параметр: filename=. Транспортный контейнер вложен (ключевое слово attachment) в сообщение электронной почты, передаваемое по телекоммуникационным каналам связи. Параметр filename= содержит имя файла вложения, заключенное в кавычки (символы " (код 34)).

В поле <Content-Length:> указывается количество байт файла вложения. Размер файла транспортного контейнера не может быть нулевым и сам транспортный контейнер не может содержать файлы нулевой длины.

Содержание поля <Subject:> указывается в кодировке Quoted-Printable/Windows-1251 или Base64/Windows-1251 и не может превышать 256 символов.

При использовании кодировки Quoted-Printable/Windows-1251 обязательно кодирование следующих символов:

! (код 33), " (код 34), # (код 35), \$ (код 36), @ (код 64), [ (код 91), \ (код 32), ] (код 93), ^ (код 94), ' (код 96), { (код 123), | (код 124), } (код 125), ~ (код 126).

При направлении сообщения об ошибке поле < X-Message-ID:> может содержать значение поля <X-Message-ID> первичного почтового сообщения, если невозможно идентифицировать <идентификатор Документооборота> из транспортного контейнера.

Требования к обязательным реквизитам не исключают применение иных служебных полей сообщения электронной почты на усмотрение разработчика программного обеспечения.

Сообщение электронной почты может иметь только одного получателя.

Сообщение электронной почты должно содержать только один вложенный в него файл транспортного контейнера.

### 3. Особенности работы с сообщениями электронной почты

Поля сообщения электронной почты заполняются в соответствии с требованиями, описанными в разделе 2 данного приложения, и предназначены только для обеспечения доставки файлов.

Приложение N 13  
к Унифицированному формату  
транспортного контейнера

#### ДОКУМЕНТООБОРОТ ПО ПРЕДСТАВЛЕНИЮ В НАЛОГОВЫЙ ОРГАН ЗАЯВЛЕНИЯ О ВВОЗЕ ТОВАРОВ И УПЛАТЕ КОСВЕННЫХ НАЛОГОВ

(введено Приказом ФНС РФ от 03.03.2011 N ММВ-7-6/190@,  
в ред. Приказа ФНС РФ от 24.08.2011 N ММВ-7-6/515@)

Таблица 13.1. Тип документооборота

Код	Тип документооборота	Описание
09	Заявление	Документооборот по представлению в налоговый орган заявления о ввозе товаров и уплате косвенных налогов

Таблица 13.2. Типы документов

(в ред. Приказа ФНС РФ от 24.08.2011 N ММВ-7-6/515@)

Код	Тип документа	Типы содержащего	Описание
01	заявление	xml	Заявление российского покупателя о ввозе товаров и уплате косвенных налогов (установленный формат)
02	описание	xml	Служебный документ, в котором передается описание заявления (формат приведен в приложении 1.VI)
03	доверенность	xml	Информационное сообщение о доверенности уполномоченного лица (установленный формат)
04	подтверждение ДатыОтправки	xml	Подтверждение даты отправки документа (установленный формат)

05	уведомлениеОбОтказе	xml	Уведомление об отказе в приеме заявления (установленный формат)
06	квитанцияОПриеме	xml	Квитанция о приеме заявления (установленный формат)
07	сообщениеОПроверке	xml	Сообщение о проверке заявления (установленный формат)
08	извещениеОПолучении	xml	Извещение о получении документа его получателем (установленный формат)
09	сообщениеОбОтзывеЗаявления	xml	Сообщение об отзыве заявления от РФ (установленный формат)
10	сообщениеОНесоответствиях	xml	Сообщение о несоответствиях (установленный формат)

Таблица 13.3. Типы транзакций

(в ред. Приказа ФНС РФ от 24.08.2011 N ММВ-7-6/515@)

Код	Тип транзакции	Отправитель	Получатель	Документы	Количество	Содержимое	Шифр
01	ЗаявлениеНП	абонент	налоговыйОрган	заявление	1	есть	есть
				доверенность	0 или 1	есть	есть
				описание	1	есть	нет
				подтверждениеДатыОт-правки	1	есть	нет
02	ИзвещениеЗаявлениеНО	налоговыйОрган	абонент	извещениеОПолучении	1	есть	нет
03	ИзвещениеПодтверждениеНО	налоговыйОрган	спецоператор	извещениеОПолучении	1	есть	нет
04	РезультатПриемаЗаявлениеНО	налоговыйОрган	абонент	квитанцияОПриеме или уведомлениеОбОтказе	1	есть	есть
05	ИзвещениеРезультатПриемаСОС	спецоператор	налоговыйОрган	извещениеОПолучении	1	есть	нет
06	ИзвещениеРезультатПриемаНП	абонент	налоговыйОрган	извещениеОПолучении	1	есть	нет
07	РезультатОбработкиЗаявлениеРФНО	налоговыйОрган	абонент	сообщениеОПроверке	1	есть	есть
08	ИзвещениеРезультатОбработкиРФСОС	спецоператор	налоговыйОрган	извещениеОПолучении	1	есть	нет
09	ИзвещениеРезультатОбработкиРФНП	абонент	налоговыйОрган	извещениеОПолучении	1	есть	нет
10	СообщениеОбОтзывеЗаявлениеРФНО	налоговыйОрган	абонент	сообщениеОбОтзывеЗаявления	1 в течение 30 календарных дней <*>	есть	есть
11	ИзвещениеОбОтзывеЗаявлениеРФСОС	спецоператор	налоговыйОрган	извещениеОПолучении	1 при наличии сообщениеОбОтзывеЗаявления <***>	есть	нет
12	ИзвещениеОбОтзывеЗаявлениеРФНП	абонент	налоговыйОрган	извещениеОПолучении	1 при наличии сообщениеОбОтзывеЗаявления <***>	есть	нет

13	РезультатОбработкиЗаявлениеТСНО	налоговыйОрган	абонент	сообщениеОНесоответствиях	1 в течение 30 календарных дней <*>	есть	есть
14	ИзвещениеРезультатОбработкиТССОС	спецоператор	налоговыйОрган	извещениеОПолучении	1 при наличии сообщенияОНесоответствиях <***>	есть	нет
15	ИзвещениеРезультатОбработкиТСНП	абонент	налоговыйОрган	извещениеОПолучении	1 при наличии сообщенияОНесоответствиях <***>	есть	нет

Таблица 13.4. Типы транзакций для крупнейших налогоплательщиков, представляющих отчетность на основании договоров с инспекциями ФНС России

(в ред. Приказа ФНС РФ от 24.08.2011 N ММВ-7-6/515@)

Код	Тип транзакции	Отправитель	Получатель	Документы	Количество	Содержимое	Ш - ва
01	ЗаявлениеНП	абонент	налоговыйОрган	заявление	1	есть	есть
				доверенность	0 или 1	есть	есть
				описание	1	есть	нет
16	ПодтверждениеЗаявлениеНО	налоговыйОрган	абонент	подтверждениеДатыОтправки	1	есть	нет
17	ИзвещениеПодтверждениеНП	абонент	налоговыйОрган	извещениеОПолучении	1	есть	нет
02	ИзвещениеЗаявлениеНО	налоговыйОрган	абонент	извещениеОПолучении	1	есть	нет
04	РезультатПриемаЗаявлениеНО	налоговыйОрган	абонент	квитанцияОПриеме или уведомлениеОбОтказе	1	есть	есть
06	ИзвещениеРезультатПриемаНП	абонент	налоговыйОрган	извещениеОПолучении	1	есть	нет
07	РезультатОбработкиЗаявлениеРФНО	налоговыйОрган	абонент	сообщениеОПроверке	1	есть	есть

09	ИзвещениеРезультатОбработкиРФНП	абонент	налоговыйОрган	извещениеОПолучении	1	есть	не
10	СообщениеОбОтзывеЗаявлениеРФНО	налоговыйОрган	абонент	сообщениеОбОтзывеЗаявления	1 в течение 30 календарных дней <*>	есть	ест
12	ИзвещениеОбОтзывеЗаявлениеРФНП	абонент	налоговыйОрган	извещениеОПолучении	1 при наличии сообщениеОбОтзывеЗаявления <***>	есть	не
13	РезультатОбработкиЗаявлениеТСНО	налоговыйОрган	абонент	сообщениеОНесоответствиях	1 в течение 30 календарных дней <*>	есть	ест
15	ИзвещениеРезультатОбработкиТСНП	абонент	налоговыйОрган	извещениеОПолучении	1 при наличии сообщениеОНесоответствиях <***>	есть	не

-----  
 <\*> Срок 30 календарных дней исчисляется с даты отправки налоговымОрганом сообщенияОПроверке. После указанного срока документ не направляется и связанные с ним транзакции не выполняются.

<\*\*\*> При отсутствии сообщениеОбОтзывеЗаявления документ не направляется и связанные с ним транзакции не выполняются.

<\*\*\*> При отсутствии сообщениеОНесоответствиях документ не направляется и связанные с ним транзакции не выполняются.

---